



L14364EU

29-01-2024 REV.00



leovince.com



International Customer Service:
info@leovince.com

North America Customer Service:
infousa@leovince.com - +1-844-536-7625



INFORMAZIONI TECNICHE
TECHNICAL INFORMATION
INFORMATIONS TECHNIQUES
TECHNISCHE INFORMATIONEN
INFORMACIONES TECNICAS

ART. 14364EU
FULL SYSTEM 1/1
LV ONE EVO

KTM
690 ENDURO R / 690 SMC R
GAS GAS ES 700 / GAS GAS SM 700
(Also fits 35kW version)

TYPE: KTM 690 LC4; A/-, B/-; GG LC4; A/-, B/-



ART. 14364EU

Nome/Given name/Prénom/Vorname/ Nombre

.....

Cognome//Surname/Nom/ Name/ Apellido

.....

Indirizzo /Address/Adresse/Adresse/ Dirección

.....

Targa veicolo/Vehicle registration plate/Plaque d'immatriculation/Kennzeichen des Fahrzeuges/Matrícula del vehículo

.....

Tel.

.....

Data e timbro del rivenditore

Date and seller's stamp

Date et tampon du revendeur

Datum und Stempel des Verkäufers

Fecha y sello del vendedor

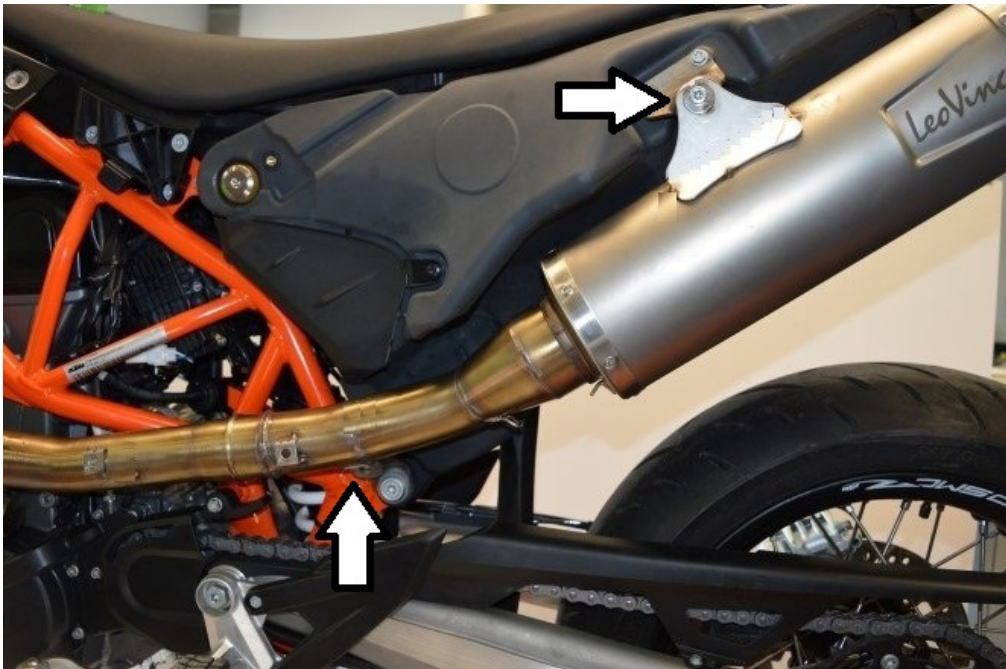
NOTE / NOTES / REMARQUES /
ANMERKUNGEN / NOTAS

INDICE - INDEX - INHALTSVERZEICHNIS - INDICE

PHOTO 9



PHOTO 10



Lista dei componenti/List of components

Liste des composants/Inhaltsverzeichnis

Lista de componentes

pag. 4

PESO/WEIGHT/POIDS/GEWICHT

pag. 5

Disegno tecnico/Technical drawing/Eclaté

Technische Zeichnung/Despiece

pag. 6

Istruzioni di montaggio

pag. 8

Fitting instructions

pag. 10

Notice de montage

pag. 12

Montageanleitungen

pag. 14

Instrucciones de montaje

pag. 16

Foto/Photo/Photo/bilder/Foto

pag. 18

**LISTA DEI COMPONENTI - LIST OF COMPONENTS - LISTE DES
COMPOSANTS - VERPACKUNGSIHALT - LISTA DE COMPONENTES**

ITALIANO

- 1 - Silenziatore
- 2 - Collettore
- 3 - Collettore
- 4 - Kit minuteria
- 5 - Carter paracalore

ENGLISH

- 1 - Muffler
- 2 - Link pipe
- 3 - Link pipe
- 4 - Fitting kit
- 5 - Heat shield

FRANCAIS

- 1 - Silencieux
- 2 - Tube de raccord
- 3 - Tube de raccord
- 4 - Kit de fixation
- 5 - Cache pare-chaueur

DEUTSCH

- 1 - Endschalldämpf
- 2 - Verbindungsrohr
- 3 - Verbindungsrohr
- 4 - Haltesatz
- 5 - Hitzeschild

ESPAÑOL

- 1 - Silenciador
- 2 - Tubo de conexión
- 3 - Tubo de conexión
- 4 - Kit de montaje
- 5- Protector de calor

ACCIAIO INOX

- cod. 3014363482U
cod. 3014364201
cod. 3014364203
cod. 3014364601
cod. 088213001

STAINLESS S.

- cod. 3014363482U
cod. 3014364201
cod. 3014364203
cod. 3014364601
cod. 088213001

ACIER INOX

- cod. 3014363482U
cod. 3014364201
cod. 3014364203
cod. 3014364601
cod. 088213001

EDELSTHAL

- cod. 3014363482U
cod. 3014364201
cod. 3014364203
cod. 3014364601
cod. 088213001

ACERO INOX

- cod. 3014363482U
cod. 3014364201
cod. 3014364203
cod. 3014364601
cod. 088213001

PHOTO 7



PHOTO 8



PHOTO 5

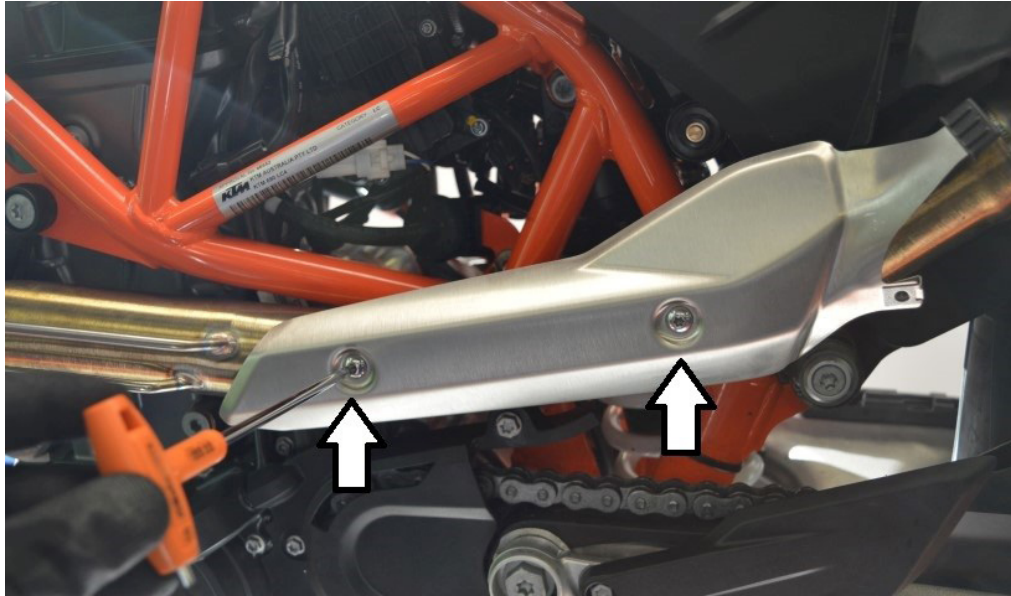
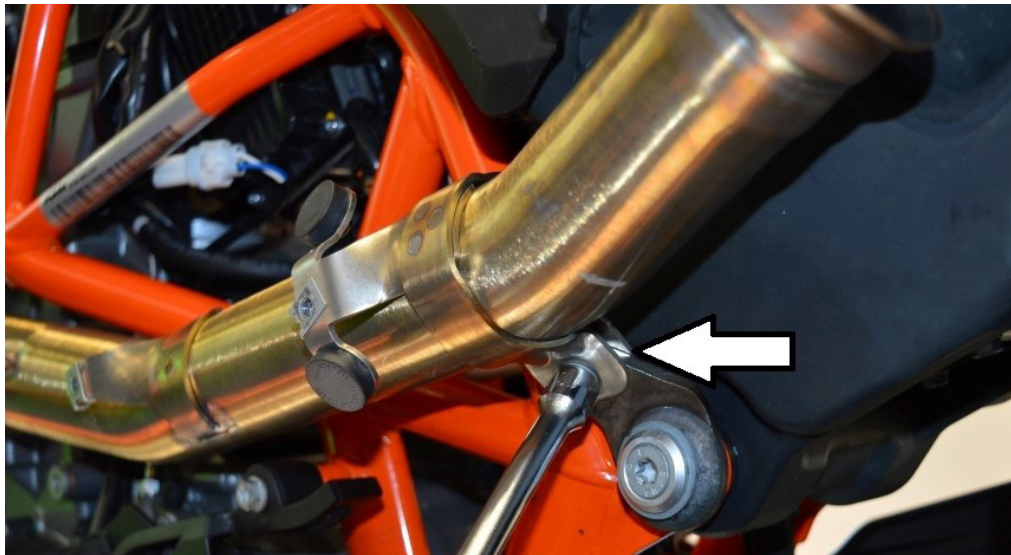
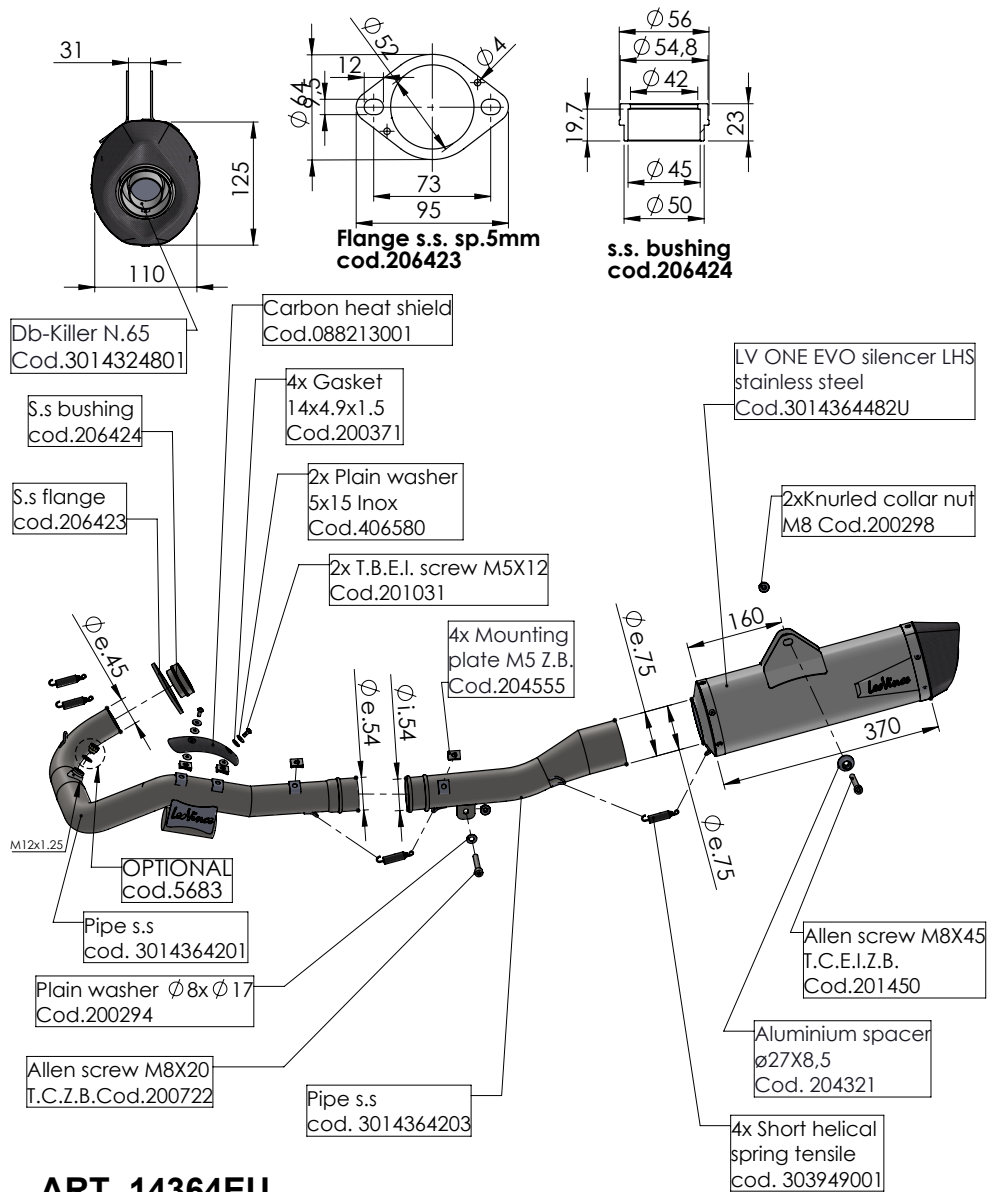


PHOTO 6



PESO - WEIGHT - POIDS - GEWICHT (Kg)			
ORIGINALE - STOCK - ORIGINE - ORIGINAL		6,016 (Kg)	
	Stainless steel	Carbon	Titanium
LeoVince	5,21	/	/



ART. 14364EU

KTM 690 ENDURO R / 690 SMC R 690
GAS GAS ES 700 / GAS GAS SM 700 (Also fits 35kW version)

FULL SYSTEM - LV ONE EVO - STAINLESS STEEL

PHOTO 3



PHOTO 4

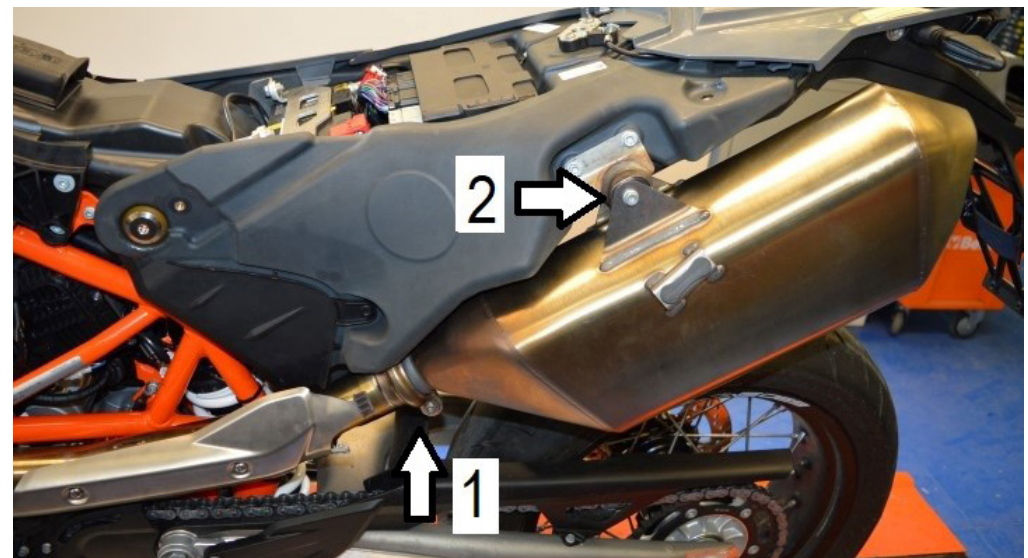


PHOTO 1

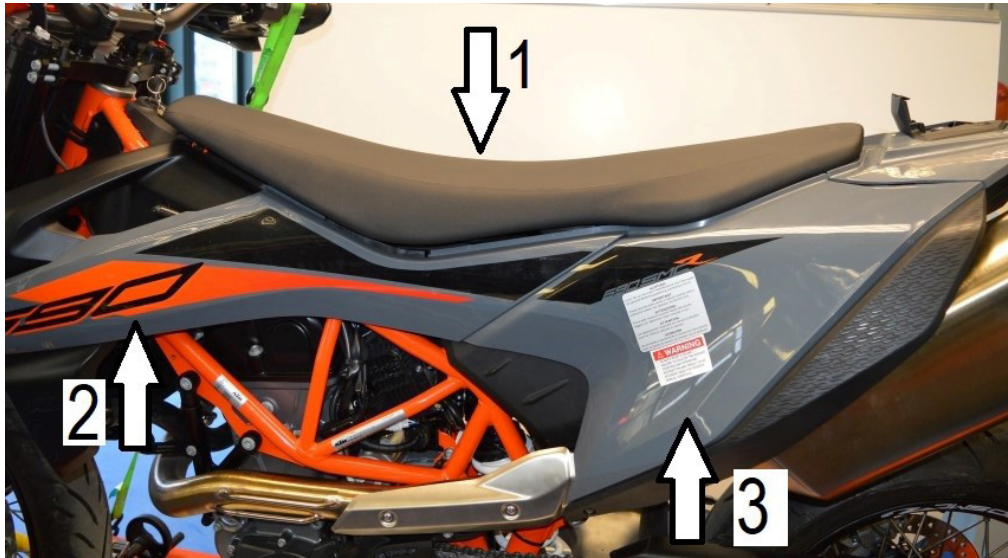
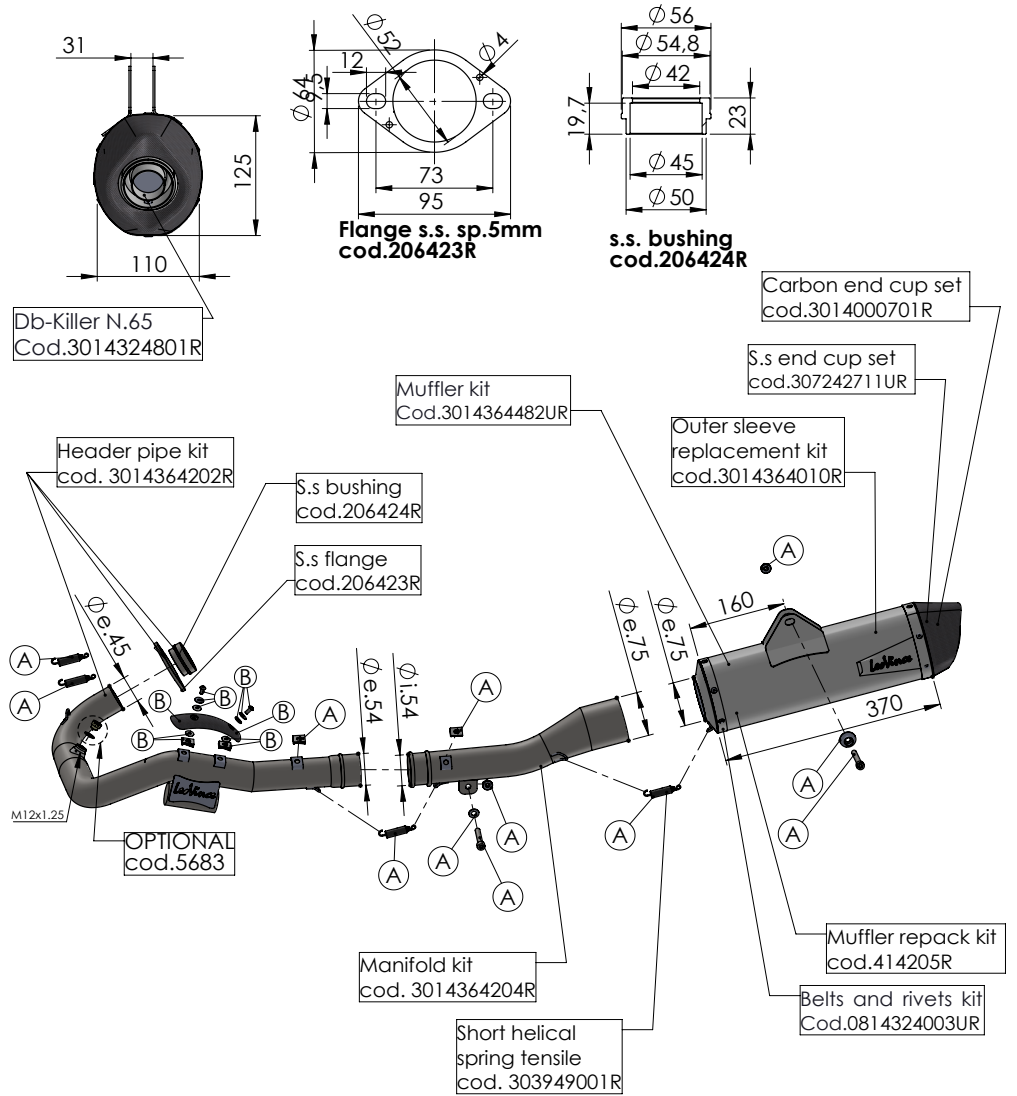


PHOTO 2



ART. 14364EU - SPARE PARTS

KTM 690 ENDURO R / 690 SMC R 690
GAS GAS ES 700 / GAS GAS SM 700 (Also fits 35kW version)

- (A) FITTING KIT cod.3014364601R
- (B) CARBON COVER cod.308213001R



ISTRUZIONI DI MONTAGGIO

LISTA DEI COMPONENTI FORNITI:

Fare riferimento alla distinta componenti ed al disegno del prodotto presenti in questo libretto.

ATTENZIONE:

prima di effettuare qualsiasi operazione accertarsi che la temperatura superficiale del blocco motore e dell'impianto di scarico sia tale da non procurare danni all'operatore e/o alle parti non resistenti al calore (carene, tubazioni, guaine ecc.).

INSTALLAZIONE:

1. Asportare la carenatura completa, smontare tutto l'impianto di scarico originale. Scollegare la sonda Lambda dall'impianto di scarico originale. (Foto 1-2-3-4-5-6)
2. Inserire la boccola nella propria sede sul cilindro, calzare la flangia nella posizione corretta interponendo la guarnizione/boccola di grafite quando presente, avendo cura di non serrare completamente i due dadi sui prigionieri, in modo da ottenere un corretto posizionamento e di poter sfruttare i giochi esistenti tra la flangia ed i prigionieri del cilindro. (Foto 7)
3. Calzare il collettore primario nella boccola precedentemente montata, verificare il loro corretto orientamento e fissarlo alla flangia con le molle in dotazione.
4. Collegare la sonda Lambda all'impianto di scarico "LeoVince", avvitando l'attacco nell'apposito punto posto sul collettore finale. (Foto 8)
5. Inserire il silenziatore Leovince sul rispettivo collettore finale e dopo aver verificato il corretto allineamento degli occhielli delle molle e del bocchettone posteriore (uscita dei gas di scarico), vincolare le due parti con la molla in dotazione. (Foto 9)
6. Inserire il collettore finale nel collettore primario precedentemente montato e vincolarlo con le molle in dotazione. Fissare la staffa di sostegno del collettore al telaio mediante la minuteria in dotazione. (Foto 10)
7. Montare distanziali, rondelle e staffe di supporto (quando presenti) come indicato a disegno e serrare il tutto con l'apposita bulloneria.
Recuperare il carter paracalore originale e montarlo sul collettore non serrare completamente le fascette originali.

7. Montar los separadores, las arandelas y los estribos de soporte (cuando están presentes) tal como se indica en el diseño y apretar todo con los bulones apropiados. Recuperar el protector de calor original y montarlo en el colector final, no apretar del todo los tornillos originales, y instalarlo en el colector final, no apriete del todo los tornillos originales.

8. Fijar entonces la abrazadera para asegurar el acoplamiento del colector Leovince a la tubería de la instalación original. Montar nuevamente las carenas laterales.

9. Controlar el apretado de los bulones, poner el motor en marcha, aguardar algunos minutos hasta que se alcance la temperatura

10. Si el montaje se ha efectuado correctamente, los espacios ocupados por los colectores no deberán interferir con piezas del motor (radiador, base, carenas, etc.).

ADVERTENCIA:

Durante los primeros Km. de empleo, el silenciador del escape sufrirá unos asentamientos y es posible que se comprueben mínimos escapes de gas. Después de un recorrido de aproximadamente 100 km. es necesario efectuar un control del apretado de todos los tornillos.

Es normal que aparezca algo de humo blanco la primera vez que se utiliza el escape, incluso después de apagar el motor.

REGLAJE:

La puesta a punto de este silenciador ha sido efectuada en la Fabrica Leovince sobre un banco de pruebas electrónico, con un vehículo en perfecto estado de uso y regulaciones standard.

MANTENIMIENTO:

Verificar periódicamente las uniones del silenciador y todos los elementos que puedan deteriorarse con el uso (material fonoabsorbente, guarniciones y otras piezas en goma) y sustituirlas periódicamente. Para la limpieza del silenciador se puede utilizar gasolina, gasóleo y alcohol. No se puede utilizar solventes de ningún tipo. Un eventual cambio del color del silenciador es normal con el uso y depende de la naturaleza de los materiales y del calor.

ESTÁ TERMINANTEMENTE PROHIBIDA

cualquier modificación y/o manipulación del silenciador de escape; en caso de realizarse, Belgrove Sp. z o.o. declina cualquier responsabilidad que pueda derivar de vicios, defectos y mal funcionamiento del producto manipulado y/o modificado.

Aconsejamos de efectuar el montaje con el ayuda de un especialista

ISTRUCCIONES DE MONTAJE

LISTA DE COMPONENTES SUMINISTRADOS:

Comprobar la lista de componentes con el dibujo del producto presente en este manual.

PRECAUCIONES:

Antes de efectuar cualquier operación, hay que asegurarse de que la temperatura superficial del silenciador del escape no pueda causar daños al operario y/o a las piezas que no resisten el calor (carenas, tuberías, vainas etc.).

MONTAJE:

1. Extraer el carenado completo, desconectar la sonda Lambda del silenciador del escape original. Desmontar todo el silenciador del escape original. (Fotos 1-2-3-4-5-6)

2. Insertar los casquillos en sus asientos en los cilindros, calzar las bridas en la posición correcta (interponiendo la guarnición/casquillo de grafito cuando presente), con la precaución de no apretar completamente las dos tuercas sobre los pernos prisioneros, para obtener así un correcto posicionamiento y poder aprovechar los juegos existentes entre la brida y los pernos prisioneros del cilindro. (Foto 7)

3. Calzar el colector primario en el casquillo montado precedentemente, comprobar su correcta orientación y fijarlo a la brida con los muelles en dotación.

4. Conectar la sonda Lambda al silenciador del escape "LeoVince", atornillando la unión en el correspondiente punto situado en el colector final. (Foto 8)

5. Insertar el silenciador Leovince sobre el colector final, después de haber verificado la correcta alineación de las argollas de los muelles y de la boca trasera (salida de los gases de escape), conectar las dos partes con el/los muelle/s en dotación. (Fotos 9)

6. Introducir el colector final en los colectores primarios montados precedentemente y vincularlo con los muelles en dotación. Fijar el soporte del colector al bastidor de la motocicleta con el tornillo suministrado. (Foto 10)

8. Fissare quindi la fascetta per assicurare l'accoppiamento del collettore Leovince alla tubazione dell'impianto originale. Rimontare le carene laterali.

9. Verificare il serraggio della bulloneria, avviare il motore, attendere alcuni minuti che sia raggiunta la temperatura di funzionamento e verificare che non vi siano fughe di gas.

10. Se il montaggio è effettuato correttamente, gli ingombri dei collettori non devono interferire con parti del motore (radiatore, basamento, carene ecc.).

NOTA BENE:

durante i primi km di utilizzo l'impianto di scarico, subirà degli assestamenti ed è possibile che si verifichino minime fughe di gas. Dopo una percorrenza di circa 100 km è necessario effettuare un controllo del serraggio di tutta la bulloneria. È normale che del fumo bianco fuoriesca dallo scarico dopo il primo utilizzo, anche dopo lo spegnimento il motore.

REGOLAZIONE:

la messa a punto di questo silenziatore è stata effettuata nello stabilimento Leovince su banco di prova elettronico con un veicolo in perfetto stato di utilizzo e regolazioni standard.

MANUTENZIONE:

verificare periodicamente gli attacchi del silenziatore e tutti gli elementi che possono deteriorarsi con l'uso (materiale fonoassorbente, guarnizioni e altre parti in gomma) e provvedere alla loro periodica sostituzione. Per la pulizia del silenziatore è possibile utilizzare benzina, gasolio ed alcool. Non possono essere usati solventi di alcun tipo. Un eventuale cambiamento del colore del silenziatore è dato da un utilizzo normale e dipende dalla natura dei materiali e dal calore.

E' VIETATA ogni modifica o manomissione del silenziatore di scarico; qualora eseguita, la Belgrove Sp. z o.o. declina ogni responsabilità derivante da vizi, difetti e cattivo funzionamento del prodotto manomesso o modificato.

É consigliato per il montaggio l'ausilio di personale specializzato

FITTING INSTRUCTION

LIST OF SUPPLIED PARTS:

Refer to the list of components and the product drawing included in this booklet.

WARNING:

before carrying out any work on the exhaust, check that its surface has cooled so that it will not damage components, which are not heat-resistant (such as fairing, hoses, rubber sleeves, etc.), or the operator.

INSTALLATION:

1. Remove the fairing completely, remove the entire original exhaust system. Disconnect the Lambda probe from the original exhaust system. (Photos 1-2-3-4-5-6)
2. Put the bushing into its seat on the cylinder, fit the flange to the right position, and remembering to fit the sealing gasket when available. Partially tighten the two nuts on the mounting studs to allow a degree of realignment. This is made possible by the clearance between the flange and the mounting studs on the power unit. (Photo 7)
3. Fit the primary manifold into the previously mounted bushing, check its orientation is correct and then secure them to the flanges with the supplied springs.
4. Connect the Lambda probe to the "LeoVince" exhaust system, by tightening its connection to the proper position on the end manifold (Photo 8)
5. Slide the Leovince silencer onto the final link pipe, check the alignment of the mounting eyes for the springs and the alignment of the exhaust outlet to the rear of the silencer, and then link the parts together with the springs provided (Photo 9)
6. Insert the final manifold into the previously assembled primary manifold and secure it with the supplied springs. Attach the manifold support bracket to the motorcycle frame using the supplied screw. (Photo 10)
7. Mount spacers, washers and brackets (if any) as shown on the drawing and then secure by tightening nuts and bolts.
Recover the original heat shield and fit it to the collector, do not tighten the original clamps completely.

7. Montieren Sie die Abstandhalter, die Unterlegscheiben und die Stützbügel (falls vorhanden) und befestigen Sie alles mit den mitgelieferten Schrauben (siehe Zeichnung). Montieren Sie das originale Hitzeschild an dem Verbindungsrohr, ohne die originalen Schellen bereits komplett festzuziehen.

8. Danach die Schelle/n befestigen, um die Verbindung des/der Leovince-Krümmers/s mit dem/den Rohr/en der Originalanlage sicherzustellen. Die Seitenverkleidungen wieder montieren.

9. Den festen Sitz der Verschraubungen prüfen, den Motor anlassen und kurz danach, sobald die Betriebstemperatur erreicht ist, prüfen, daß kein Gas austritt.

10. Bei ordnungsgemäßer Montage, kommt der Auspuff nicht mit den Motorteilen in Berührung (Kühler, Motorblock, Gehäuse usw.).

ZUR BEACHTUNG:

Während der ersten gefahrenen km fährt sich die gesamte Auspuffanlage ein und es ist möglich, daß sich minimale Gasaustritte bemerkbar machen. Nach etwa 100 km Fahrt müssen alle Schrauben überprüft werden und ggf nachgezogen werden.

Es ist normal, dass nach der ersten Benutzung weißer Rauch aus dem Auspuff kommt, auch wenn der Motor abgestellt wurde.

EINSTELLUNG:

Die Vergasereinstellung bei der Montage dieses Schalldämpfers wurde im Leovince-Werk auf einem elektronischen Prüfstand mit einem Fahrzeug in perfektem Benutzungszustand und mit der vom Werk vorgesehenen Regulierung vorgenommen.

WARTUNG:

Bitte überprüfen Sie in regelmäßigen Abständen die Anschlüsse des Schalldämpfers und alle verschleißanfälligen Elemente (Schalldämmungsmaterial, Dichthungen u. andere Gummiteile) und die von Zeit zu Zeit austauschen. Zur Reinigung des Schalldämpfers Benzin, Gasöl oder Alkohol benutzen. Keine Lösemittel verwenden. Eine eventuelle Verfärbung des Schalldämpfers kann beim normalen Gebrauch auftreten und ist kein Grund zur Reklamation

VERBOTEN IST jegliche Veränderung bzw. Eingriffe am Auspuff-Schalldämpfer: bei Zuwiderhandlung lehnt Belgrove Sp. z o.o. jegliche Verantwortung infolge von Schäden, Defekten und mangelnder Funktionsfähigkeit des veränderten Produktes ab.

Wir empfehlen, dass die montage mit der hilfe von spezialisten durchgeführt wird



MONTAGEANLEITUNGEN

BESTANDTEILE-LISTE:

Maßgeblich ist die in diesem Heft enthaltene Komponentenliste und die Zeichnung des Produktes.

VORSICHTSMASSNAHMEN:

Bitte vergewissern Sie sich vor jeder Benutzung, daß die Oberflächentemperatur der Auspuffanlage keine Gefahr für den Benutzer bzw. für die nicht hitzebeständigen Teile (Verkleidungen, Leitungen, Ummantelungen usw.) darstellt.

MONTAGE:

1. Die komplette Seitenverkleidung entfernen, Die komplette Original-Auspuffanlage abmontieren. Lambda-Sonde von der Original-Auspuffanlage trennen. (Bilder 1-2-3-4-5-6)
2. Die Buchsen in die dafür vorgesehenen Sitze an den Zylindern einsetzen, die Flanschen in die richtige Position setzen (durch Zwischenlegen von Dichtung/Graphitbuchse falls vorhanden), wobei darauf zu achten ist, daß die beiden Muttern auf den Stiftschrauben nicht vollständig festgezogen werden, so daß eine korrekte Positionierung erzielt wird und das Spiel zwischen Flansch und Stiftschrauben des Zylinders genutzt werden kann. (Bilder 7)
3. Den Primär-Auspuffkrümmer in die zuvor montierte Buchse einsetzen, auf richtige Ausrichtung prüfen und durch die beigefügten Federn an dem Flansch befestigen.
4. Die Lambda-Sonde an die "LeoVince"-Auspuffanlage anschließen. Dabei ist der Anschluß in den dafür vorgesehenen (Bilder 8)
5. Den Leovince -Schalldämpfer am entsprechenden Krümmer einsetzen und prüfen, ob die Ösen der Federn und des hinteren Stützens (Austritt der Abgase) auf einer Linie liegen. Die beiden Teile mit der/den mitgelieferten Feder/n befestigen. (Bilder 9)
6. Das Endauspuffrohr in die zuvor montierten Primär-Auspuffkrümmer einsetzen und es durch die beigefügten Federn befestigen. Befestigen Sie die am Sekundär-Auspuffkrümmer angeschweißte Halterung mit der mitgelieferten Schraube am Motorradrahmen. (Bilder 10)

8.Tighten the various clamps which join the Leovince link pipe to the OE exhaust headers Replace the side fairings..

9.Check the tightening of nuts and bolts. Start the engine, wait a few minutes until the correct running temperature has been reached and check there is no gas leakage.

10. If assembly has been correctly undertaken, the overall dimensions of the manifolds should not interfere with the engine parts (radiator, cylinder block, fairings, etc.).

IMPORTANT:

During the first km of running, the exhaust system needs breaking-in; therefore, slight gas leakage might occur. After approximately 100 Km, check all the fasteners. It is normal for some white smoke to appear the first time you use the exhaust, even after switching off the engine.

ADJUSTEMENT:

This silencer has been developed by Leovince on an electronic dynamometer using a vehicle in perfect condition, and in standard trim

MAINTENANCE:

From time to time, check all the brackets and fasteners, which could be affected by use (sound-deadening material, seals and other rubber parts) and replace them periodically. The silencer may be cleaned using gasoline, diesel oil or alcohol. Absolutely avoid the use of any kind of solvent. It is normal for there to be some discolouration of the silencer, which is the result of heat and the nature of the materials used.

IT IS FORBIDDEN to modify silencers. Whatever form this may take, Belgrove Sp. z o.o. declines any responsibility for defects, problems, or malfunction, arising from the use of any product which has been modified or tampered with.

We suggest the fitting to be made by professionals

NOTICE DE MONTAGE

LISTE DES PIÈCES FOURNIES:

Se référer à la liste des pièces et au croquis du produit inclus dans cette notice .

ATTENTION:

Avant d'effectuer toute opération, vérifier que le pot d'échappement est bien froid afin d'éviter toute brûlure et toute détérioration aux pièces (carénage, tubes, gaines, etc.).

MONTAGE:

1. Déposer le carénage complet, démonter tout l'équipement d'échappement d'origine Débrancher la sonde Lambda de l'équipement d'échappement d'origine. (Photos 1-2-3-4-5-6)

2. Insérer la bague sur le siège du cylindre, placer correctement les bride et en faisant attention à ne pas serrer complètement les deux écrous sur les goujons de façon à avoir un positionnement optimal, et à pouvoir exploiter les jeux existants entre la bride et les goujons du cylindre. (Photo 8)

3. Emboîter ensuite le collecteur primaire dans la bague précédemment montées, vérifier son orientation et le fixer sur la bride à l'aide des ressorts fournis.

4. Raccorder la sonde Lambda à l'équipement d'échappement "LeoVince", en vissant le raccord sur le point spécifique du collecteur final. (Photo 8)

5. Installer le silencieux Leovince sur le collecteur final et après avoir vérifié le bon alignement des ressorts et du tube arrière (sortie de gaz d'échappement), bloquer les deux parties avec le ressort fournis. (Photos9)

6. Insérer le collecteur final dans les collecteurs primaire précédemment montés et le fixer à l'aide des ressorts fournis. Fixer la patte de fixation entre l'échappement et le cadre de moto à l'aide de la vis fournie. (Photo 10)

7. Monter les entretoises, les rondelles et les étriers de support (lorsque prévus) selon le schéma, et serrer donc tout l'ensemble par la boulonnerie fournie. Récupérer le pare-chaleur d'origine et installer-le sur le collecteur final, ne serrer pas complètement les attaches d'origine.

8. Fixer ensuite la collier pour assurer l'emboîtement du collecteur Leovince au collecteurs d'origine. Monter le carénage latéral.

9. Vérifier le serrage de la boulonnerie, lancer le moteur, attendre quelques minutes que la température de fonctionnement ait été atteinte et vérifier l'absence de fuites de gaz.

10. Si le montage a été correctement effectué, les dimensions des collecteurs ne doivent pas interférer avec toute partie du moteur (radiateur, carter cylindre, carènes, etc.).

Il est normal qu'une certaine fumée blanche apparaisse la première fois que vous utilisez l'échappement, même après avoir coupé le moteur.

IMPORTANT:

Pendant les premiers km d'utilisation, l'échappement se positionnera. Il est possible qu'il y ait de légères fuites de gaz. Un contrôle du serrage de tous les boulons doit être fait après 100 km.

REGLAGE:

La mise au point de ce silencieux est faite dans l'usine Leovince sur un banc d'essai électronique avec un véhicule en parfait état de marche et des réglages standards.

ENTRETIEN:

Vérifier périodiquement les fixations du silencieux et tous les éléments susceptibles de s'abîmer avec le temps (matériau de fonoabsorption, joint et autres pièces en caoutchouc) et les remplacer périodiquement. Pour le nettoyage du silencieux, on peut utiliser de l'essence, du gazole ou de l'alcool. Absolument éviter tout type de solvant solvable. Un éventuel changement de couleur du silencieux est dû à une utilisation normale et provient de la nature des matériaux et de la chaleur.

IL EST ABSOLUMENT INTERDIT de modifier le silencieux d'échappement; dans le cas contraire, Belgrove Sp. z o.o. décline toute responsabilité.

Nous conseillons d'effectuer le montage a l'aide personnel specialise