



L14385EU

06-09-2023 REV.00



leovince.com



International Customer Service:
info@leovince.com

North America Customer Service:
infousa@leovince.com - +1-844-536-7625



INFORMAZIONI TECNICHE
TECHNICAL INFORMATION
INFORMATIONS TECHNIQUES
TECHNISCHE INFORMATIONEN
INFORMACIONES TECNICAS

ART. 14385EU - 14385EBU - 14386EU

FULL SYSTEM 3/1

LV ONE EVO

STAINLESS STEEL / BLACK EDITION / CARBON

TRIUMPH

TRIDENT 660 / TIGER SPORT 660

(Also fits 35kW versions)

TYPE: L101; 1/1; 1/2; 2/1 - L101R ; 1/1; 1/2; 2/1



ART. 14385EU - 14385EBU - 14386EU

Nome/Given name/Prénom/Vorname/ Nombre

.....

Cognome//Surname/Nom/ Name/ Apellido

.....

Indirizzo /Address/Adresse/Adresse/ Dirección

.....

Targa veicolo/Vehicle registration plate/Plaque d'immatriculation/Kennzeichen des Fahrzeuges/Matrícula del vehículo

.....

Tel.

.....

Data e timbro del rivenditore

Date and seller's stamp

Date et tampon du revendeur

Datum und Stempel des Verkäufers

Fecha y sello del vendedor

NOTE / NOTES / REMARQUES /
ANMERKUNGEN / NOTAS

PHOTO 9



PHOTO 10



INDICE - INDEX - INHALTSVERZEICHNIS - INDICE

Lista dei componenti/List of components Liste des composants/Inhaltsverzeichnis Lista de componentes	pag. 4
PESO/WEIGHT/POIDS/GEWICHT	pag. 5
Disegno tecnico/Technical drawing/Eclaté Technische Zeichnung/Despiece	pag. 6
Istruzioni di montaggio	pag. 12
Fitting instructions	pag. 14
Notice de montage	pag. 16
Montageanleitungen	pag. 18
Instrucciones de montaje	pag. 20
Foto/Photo/Photo/Bilder/Foto	pag. 22

LISTA DEI COMPONENTI - LIST OF COMPONENTS - LISTE DES COMPOSANTS - VERPACKUNGSIHALT - LISTA DE COMPONENTES

ITALIANO	STAINLESS STEEL	BLACK EDITION	CARBONIO
1 - Silenziatore	cod. 3014228482U	cod. 3014228486U	cod. 3014229482U
2 - Collettore N°1-N°2-N°3	cod. 3014385201/2/3	cod. 3014385201/2/3	cod. 3014385201/2/3
3 - Collettore 3/1	cod. 3014369205	cod. 3014369205	cod. 3014369205
4 - Collettore	cod. 3014369207	cod. 3014369207	cod. 3014369207
5 - Fascetta	cod. 306958505	cod. 306958505	cod. 306958505
6 - Staffa	cod. 0814385001	cod. 0814385001	cod. 0814385001
7 - Kit minuteria	cod. 3014385601	cod. 3014385601	cod. 3014385601

ENGLISH	STAINLESS STEEL	BLACK EDITION	CARBON FIBER
1 - Muffler	cod. 3014228482U	cod. 3014228486U	cod. 3014229482U
2 - Link pipe	cod. 3014385201/2/3	cod. 3014385201/2/3	cod. 3014385201/2/3
3 - Link pipe 2/1	cod. 3014369205	cod. 3014369205	cod. 3014369205
4 - Link pipe	cod. 3014369207	cod. 3014369207	cod. 3014369207
5 - Clamp	cod. 306958505	cod. 306958505	cod. 306958505
6 - Bracket	cod. 0814385001	cod. 0814385001	cod. 0814385001
7 - Fitting kit	cod. 3014385601	cod. 3014385601	cod. 3014385601

FRANCAIS	STAINLESS STEEL	BLACK EDITION	CARBONE
1 - Silencieux	cod. 3014228482U	cod. 3014228486U	cod. 3014229482U
2 - Tube de raccord	cod. 3014385201/2/3	cod. 3014385201/2/3	cod. 3014385201/2/3
3 - Tube de raccord 2/1	cod. 3014369205	cod. 3014369205	cod. 3014369205
4 - Tube de raccord	cod. 3014369207	cod. 3014369207	cod. 3014369207
5 - Collier	cod. 306958505	cod. 306958505	cod. 306958505
6 - Patte	cod. 0814385001	cod. 0814385001	cod. 0814385001
7 - Kit de fixation	cod. 3014385601	cod. 3014385601	cod. 3014385601

DEUTSCH	STAINLESS STEEL	BLACK EDITION	CARBON
1 - Endschalldämpfer	cod. 3014228482U	cod. 3014228486U	cod. 3014229482U
2 - Verbindungsrohr	cod. 3014385201/2/3	cod. 3014385201/2/3	cod. 3014385201/2/3
3 - Verbindungsrohr 2/1	cod. 3014369205	cod. 3014369205	cod. 3014369205
4 - Verbindungsrohr	cod. 3014369207	cod. 3014369207	cod. 3014369207
5 - Halter	cod. 306958505	cod. 306958505	cod. 306958505
6 - Halteschelle	cod. 0814385001	cod. 0814385001	cod. 0814385001
7 - Haltesatz	cod. 3014385601	cod. 3014385601	cod. 3014385601

ESPAÑOL	STAINLESS STEEL	BLACK EDITION	CARBONO
1 - Silenciador	cod. 3014228482U	cod. 3014228486U	cod. 3014229482U
2 - Tubo de conexión	cod. 3014385201/2/3	cod. 3014385201/2/3	cod. 3014385201/2/3
3 - Tubo de conexión 2/1	cod. 3014369205	cod. 3014369205	cod. 3014369205
4 - Tubo de conexión	cod. 3014369207	cod. 3014369207	cod. 3014369207
5 - Abrazadera	cod. 306958505	cod. 306958505	cod. 306958505
6 - Soporte	cod. 0814385001	cod. 0814385001	cod. 0814385001
7 - Kit de montaje	cod. 3014385601	cod. 3014385601	cod. 3014385601

PHOTO 7



PHOTO 8



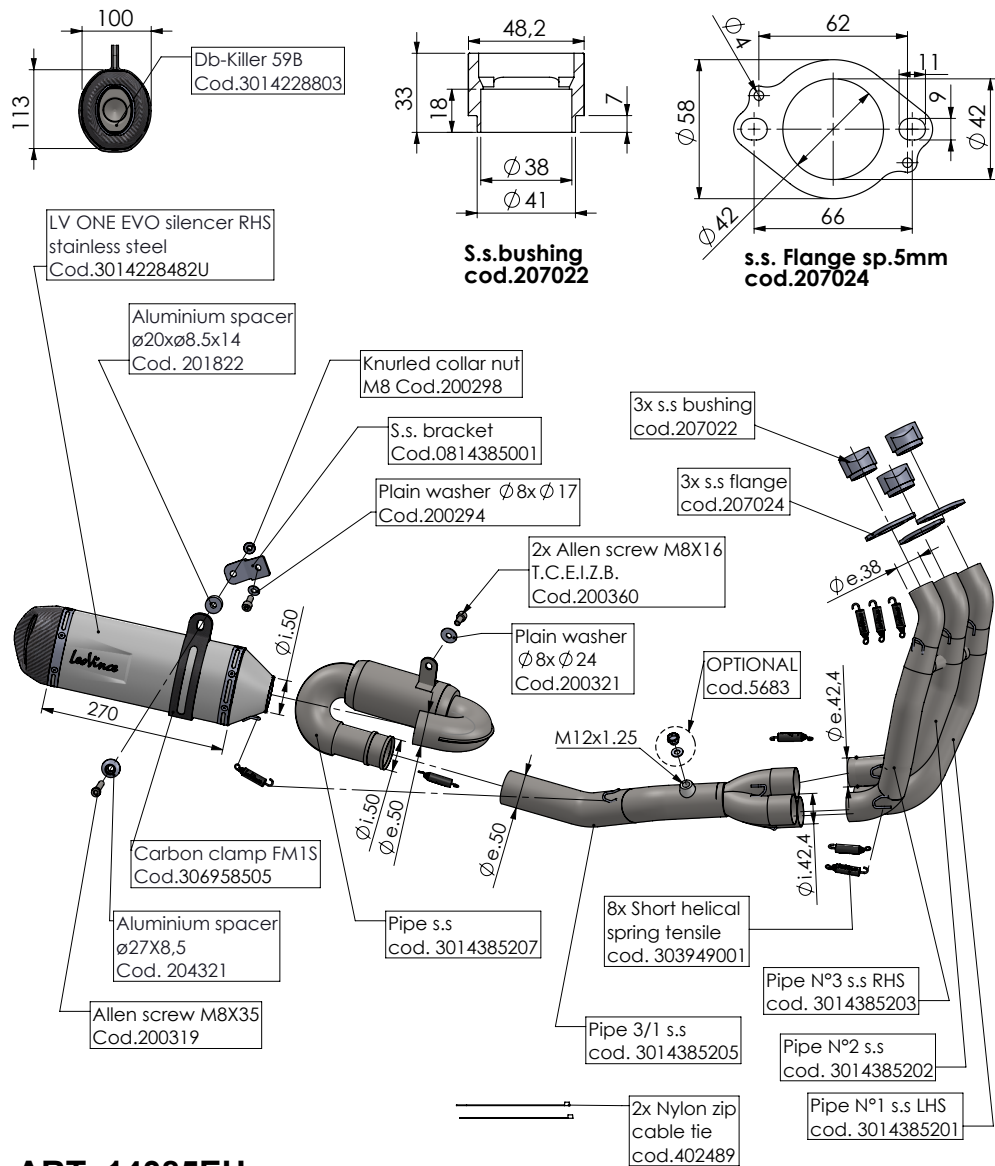
PHOTO 5



PHOTO 6



PESO - WEIGHT - POIDS - GEWICHT (Kg)			
ORIGINALE - STOCK - ORIGINE - ORIGINAL			8,00
LeoVince	STAINLESS STEEL	BLACK EDITION	CARBON
	5,65	5,65	5,27



ART. 14385EU
(also fits 35kW version)

TRIUMPH TRIDENT 660 / TIGER 660

FULL SYSTEM - LV ONE EVO - STAINLESS STEEL

PHOTO 3

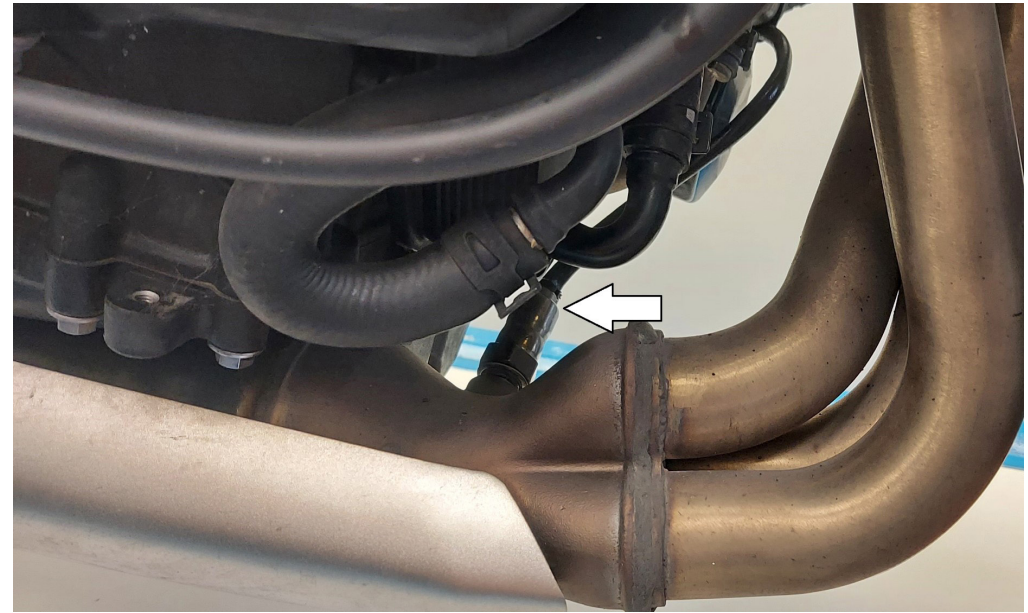


PHOTO 4



PHOTO 1

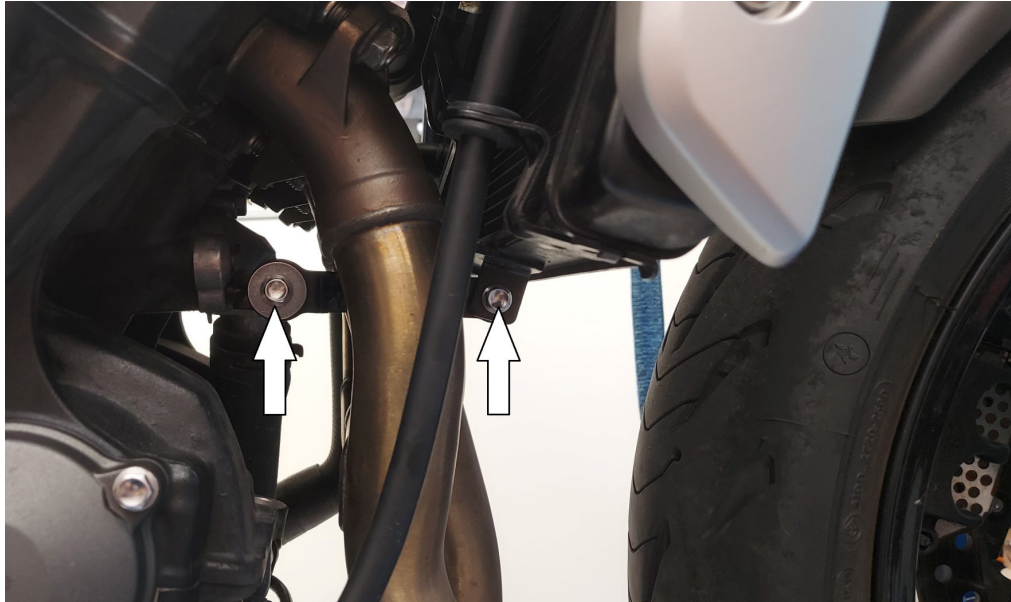
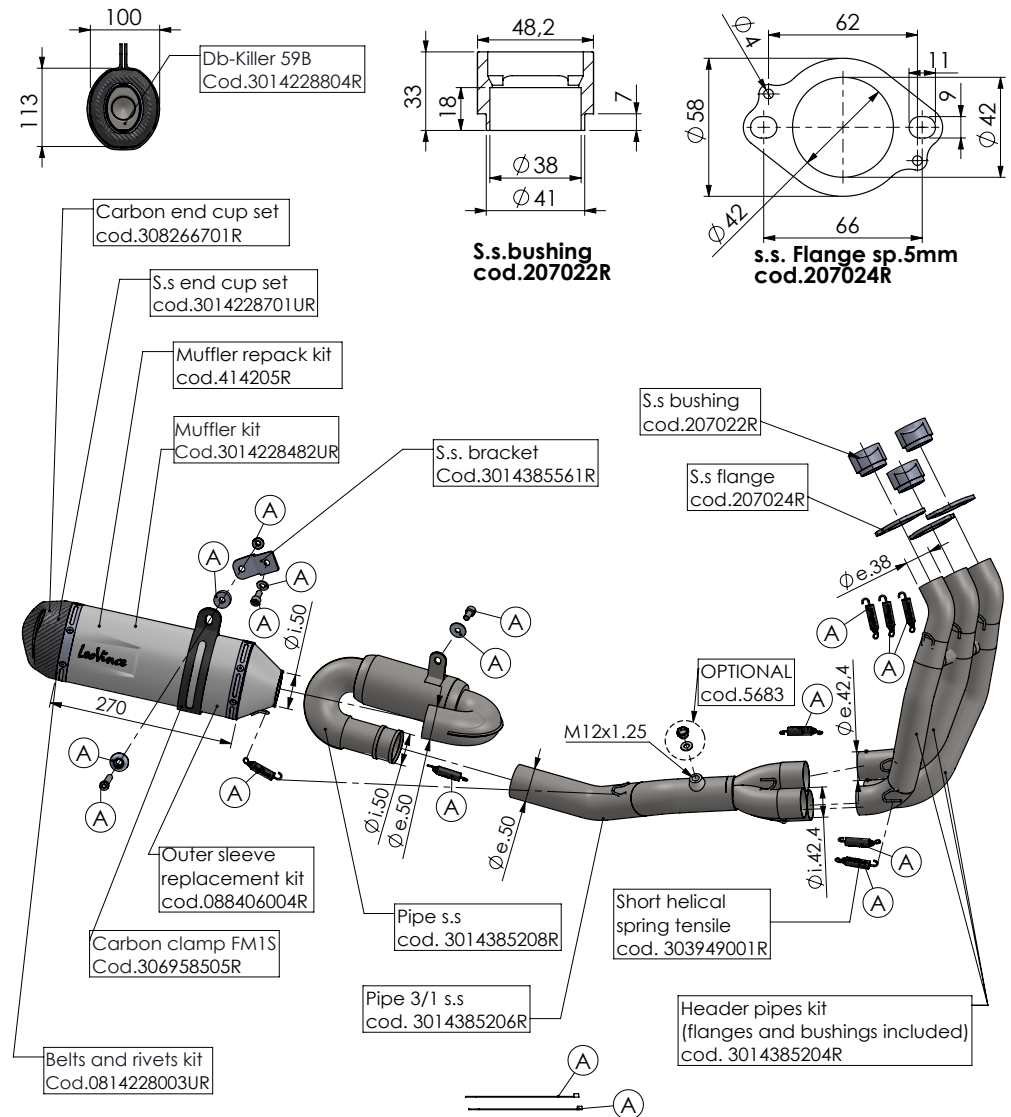
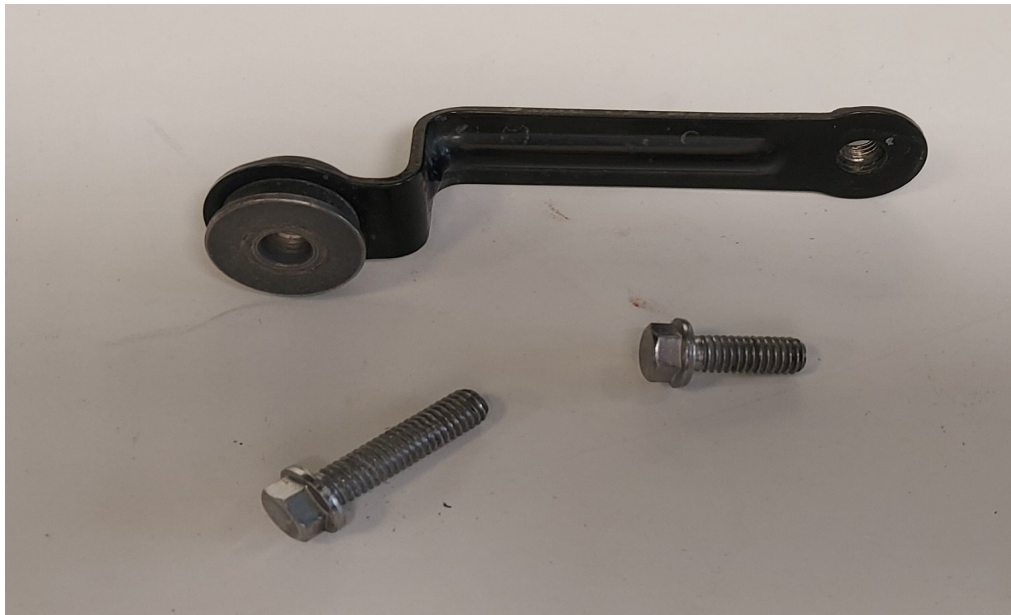


PHOTO 2

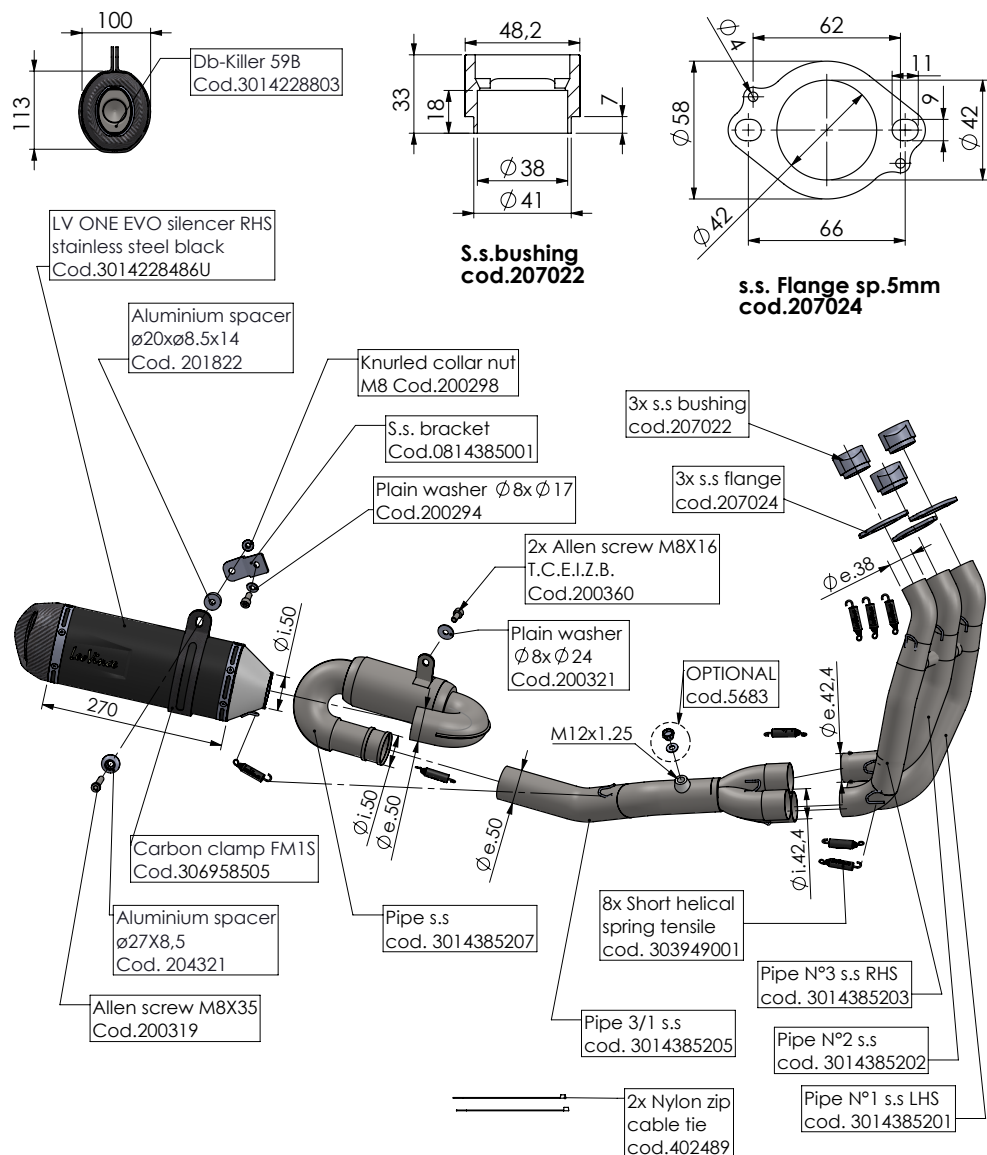


ART. 14385EU - SPARE PARTS

(also fits 35kW version)

TRIUMPH TRIDENT 660 / TIGER 660

Ⓐ FITTING KIT cod.3014385601R



ART. 14385EBU

(also fits 35kW version)

TRIUMPH TRIDENT 660 / TIGER 660 FULL

SYSTEM - LV ONE EVO - BLACK EDITION

7. Introducir el colector final en los colectores primarios montados precedentemente y vincularlo con los muelles en dotación. (Foto 8)

8. Insertar el silenciador Leovince sobre el colector final, después de haber verificado la correcta alineación de las argollas de los muelles y de la boca trasera. (Foto 9-10)

9. Montar los separadores, las arandelas y los estribos de soporte (cuando están presentes) tal como se indica en el diseño y apretar todo con los bulones apropiados.

10. Controlar el apretado de los bulones, poner el motor en marcha, aguardar algunos minutos hasta que se alcance la temperatura de funcionamiento y comprobar que no haya fugas de gas.

11. Si el montaje se ha efectuado correctamente, los espacios ocupados por los colectores no deberán interferir con piezas del motor (radiador, base, carenas, etc.).

ADVERTENCIA:

Durante los primeros Km. de empleo, el silenciador del escape sufrirá unos asentamientos y es posible que se comprueben mínimos escapes de gas. Después de un recorrido de aproximadamente 100 km. es necesario efectuar un control del apretado de todos los tornillos.

REGLAJE:

La puesta a punto de este silenciador ha sido efectuada en la Fabrica Leovince sobre un banco de pruebas electrónico, con un vehículo en perfecto estado de uso y regulaciones standard.

MANTENIMIENTO:

Verificar periódicamente las uniones del silenciador y todos los elementos que puedan deteriorarse con el uso (material fonoabsorbente, guarniciones y otras piezas en goma) y sustituirlas periódicamente. Para la limpieza del silenciador se puede utilizar gasolina, gasóleo y alcohol. No se puede utilizar solventes de ningún tipo. Un eventual cambio del color del silenciador es normal con el uso y depende de la naturaleza de los materiales y del calor.

ESTÁ TERMINANTEMENTE PROHIBIDA

cualquier modificación y/o manipulación del silenciador de escape; en caso de realizarse, Belgrove Sp. z o.o. declina cualquier responsabilidad que pueda derivar de vicios, defectos y mal funcionamiento del producto manipulado y/o modificado.

Aconsejamos de efectuar el montaje cam el ayuda de un especialista

INSTRUCCIONES DE MONTAJE

LISTA DE COMPONENTES SUMINISTRADOS:

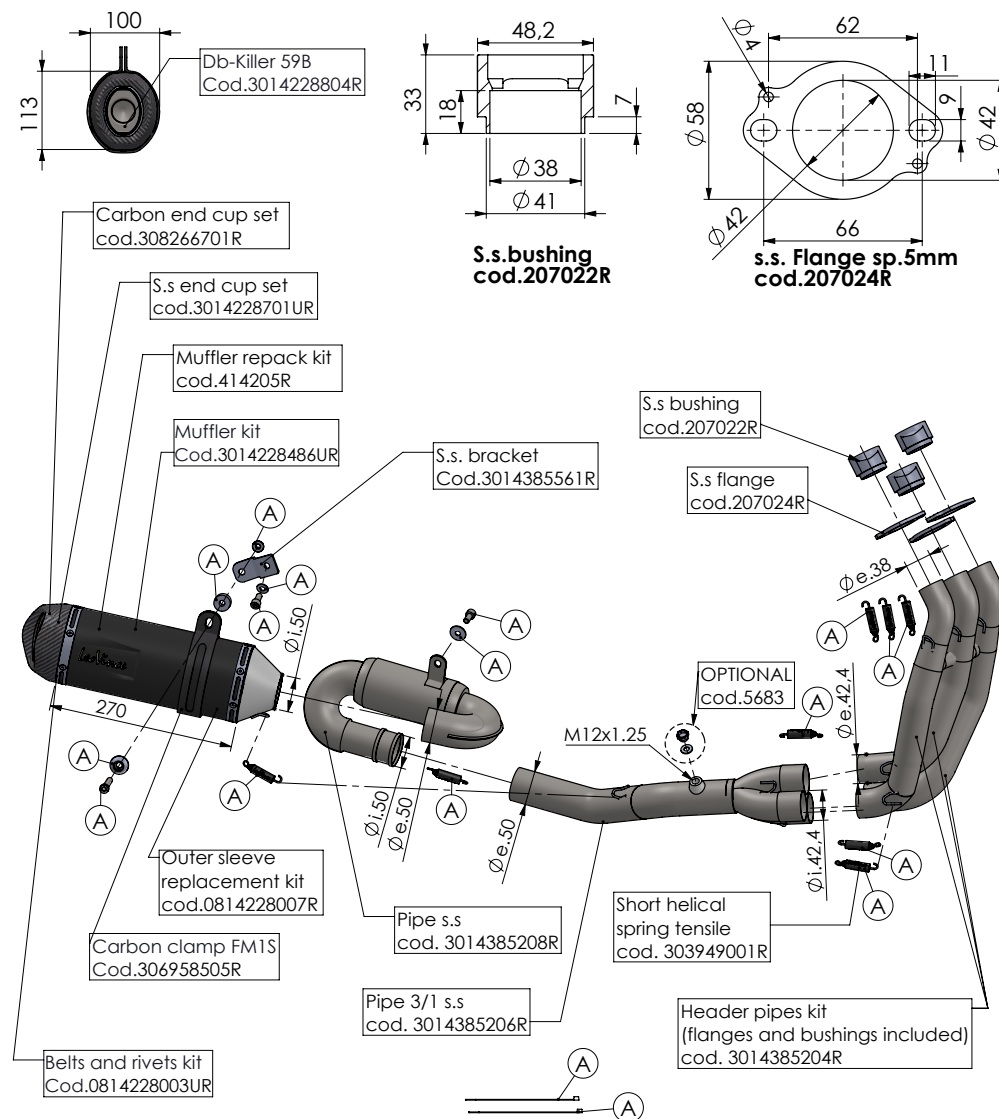
Comprobar la lista de componentes con el dibujo del producto presente en este manual.

PRECAUCIONES:

Antes de efectuar cualquier operación, hay que asegurarse de que la temperatura superficial del silenciador del escape no pueda causar daños al operario y/o a las piezas que no resisten el calor (carenas, tuberías, vainas etc.).

MONTAJE:

1. Desmontar todo el silenciador del escape original. (Foto 1-2-3)
Desconectar la sonda Lambda del silenciador del escape original y fijarlos en un punto donde no interfieran con partes móviles y/o calientes de la moto. (Foto 4)
2. Introducir los casquillos en sus asientos en los cilindros, colocar la brida código en la posición correcta, teniendo cuidado de no apretar del todo las dos tuercas de los espárragos, para obtener un posicionamiento correcto y aprovechar las holguras existentes entre la brida y los espárragos del cilindro.
3. Calzar luego los colectores en sus asiento en lo cilindro, calzar las bridas en la posición correcta (interponiendo la guarnición/casquillo de grafito cuando presente), con la precaución de no apretar completamente las dos tuercas sobre los pernos prisioneros, para obtener así un correcto posicionamiento y poder aprovechar los juegos existentes entre la brida y los pernos prisioneros del cilindro. (Foto 5-6)
4. Insertar el colector secundario en los colectores primarios previamente montados y fijarlos con los muelles suministrados.
5. Fijar el soporte del silenciador al bastidor de la motocicleta con el tornillo suministrado. (Foto 7)
6. Conectar la sonda Lambda al silenciador del escape "LeoVince", atornillando la unión en el correspondiente punto situado en el colector final.

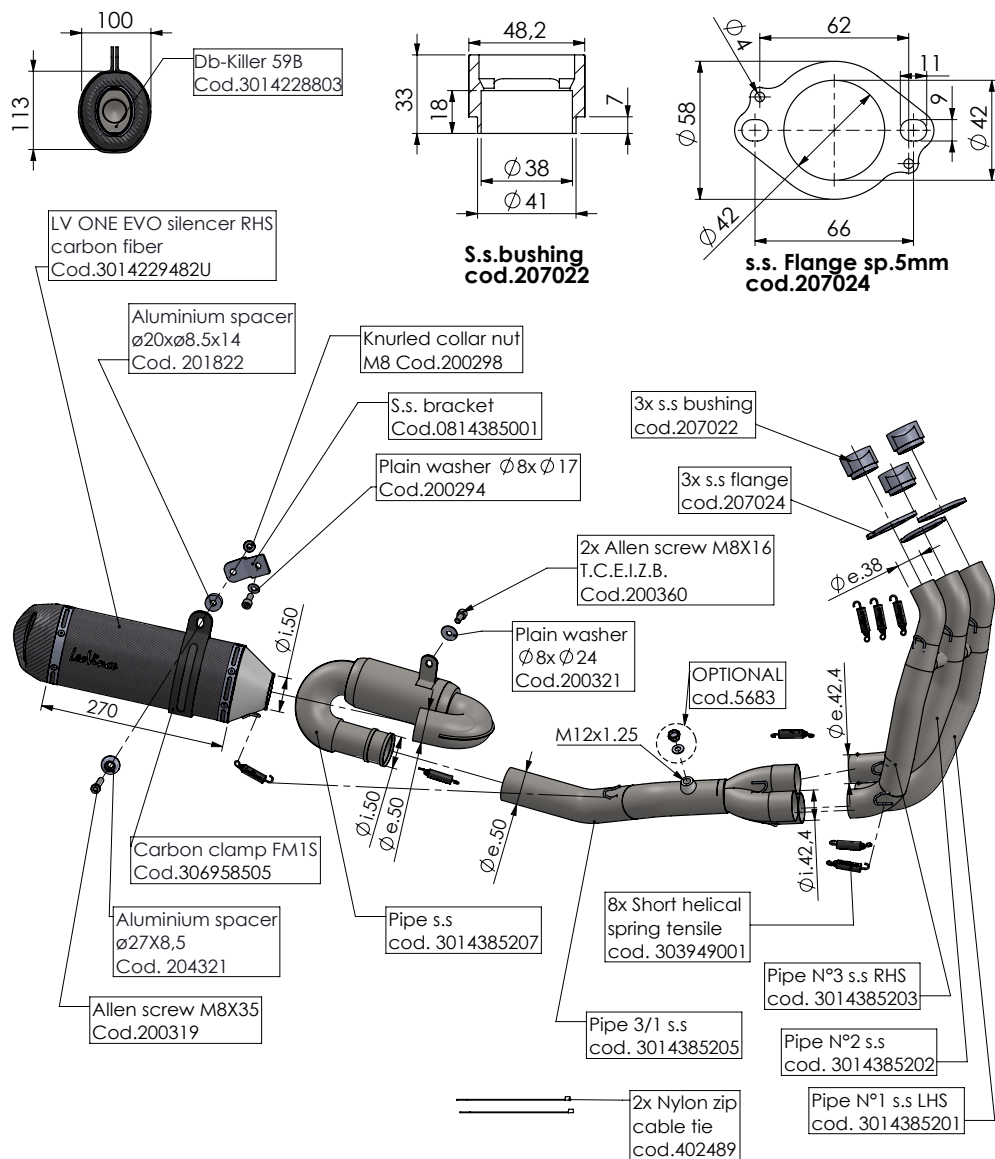


ART. 14385EBU - SPARE PARTS

(also fits 35kW version)

TRIUMPH TRIDENT 660 / TIGER 660

Ⓐ FITTING KIT cod.3014385601R



ART. 14386EU

(also fits 35kW version)

TRIUMPH TRIDENT 660 / TIGER 660

FULL SYSTEM - LV ONE EVO - CARBON

7. Das Endauspuffrohr in die zuvor montierten Primär-Auspuffkrümmer einsetzen und es durch die beigelegten Federn befestigen. Befestigen Sie die am Sekundär-Auspuffkrümmer angeschweißte Halterung mit der mitgelieferten Schraube am Motorradrahmen. (Bilder 8)

8. Den Leovince -Schalldämpfer am entsprechenden Krümmer einsetzen und prüfen, ob die Ösen der Federn und des hinteren Stützens (Austritt der Abgase) auf einer Linie liegen. Die beiden Teile mit der/den mitgelieferten Feder/n befestigen. (Bilder 9-10)

9. Montieren Sie die Abstandhalter, die Unterlegscheiben und die Stützbügel (falls vorhanden) und befestigen Sie alles mit den mitgelieferten Schrauben (siehe Zeichnung).

10. Den festen Sitz der Verschraubungen prüfen, den Motor anlassen und kurz danach, sobald die Betriebstemperatur erreicht ist, prüfen, daß kein Gas austritt.

11 Bei ordnungsgemäßer Montage, kommt der Auspuff nicht mit den Motorteilen in Berührung (Kühler, Motorblock, Gehäuse usw.).

ZUR BEACHTUNG:

Während der ersten gefahrenen km fährt sich die gesamte Auspuffanlage ein und es ist möglich, daß sich minimale Gasaustritte bemerkbar machen. Nach etwa 100 km Fahrt müssen alle Schrauben überprüft werden und ggf nachgezogen werden.

EINSTELLUNG:

Die Vergasereinstellung bei der Montage dieses Schalldämpfers wurde im Leovince-Werk auf einem elektronischen Prüfstand mit einem Fahrzeug in perfektem Benutzungszustand und mit der vom Werk vorgesehenen Regulierung vorgenommen.

WARTUNG:

Bitte überprüfen Sie in regelmäßigen Abständen die Anschlüsse des Schalldämpfers und alle verschleißanfälligen Elemente (Schalldämmungsmaterial, Dichtungen u. andere Gummiteile) und die von Zeit zu Zeit austauschen. Zur Reinigung des Schalldämpfers Benzin, Gasöl oder Alkohol benutzen. Keine Lösemittel verwenden. Eine eventuelle Verfärbung des Schalldämpfers kann beim normalen Gebrauch auftreten und ist kein Grund zur Reklamation

VERBOTEN IST jegliche Veränderung bzw. Eingriffe am Auspuff-Schalldämpfer: bei Zuwiderhandlung lehnt Belgrove Sp. z o.o. jegliche Verantwortung infolge von Schäden, Defekten und mangelnder Funktionsfähigkeit des veränderten Produktes ab.

Wir empfehlen, dass die montage mit der hilfe von spezialisten durchgeführt wird



MONTAGEANLEITUNGEN

BESTANDTEILE-LISTE:

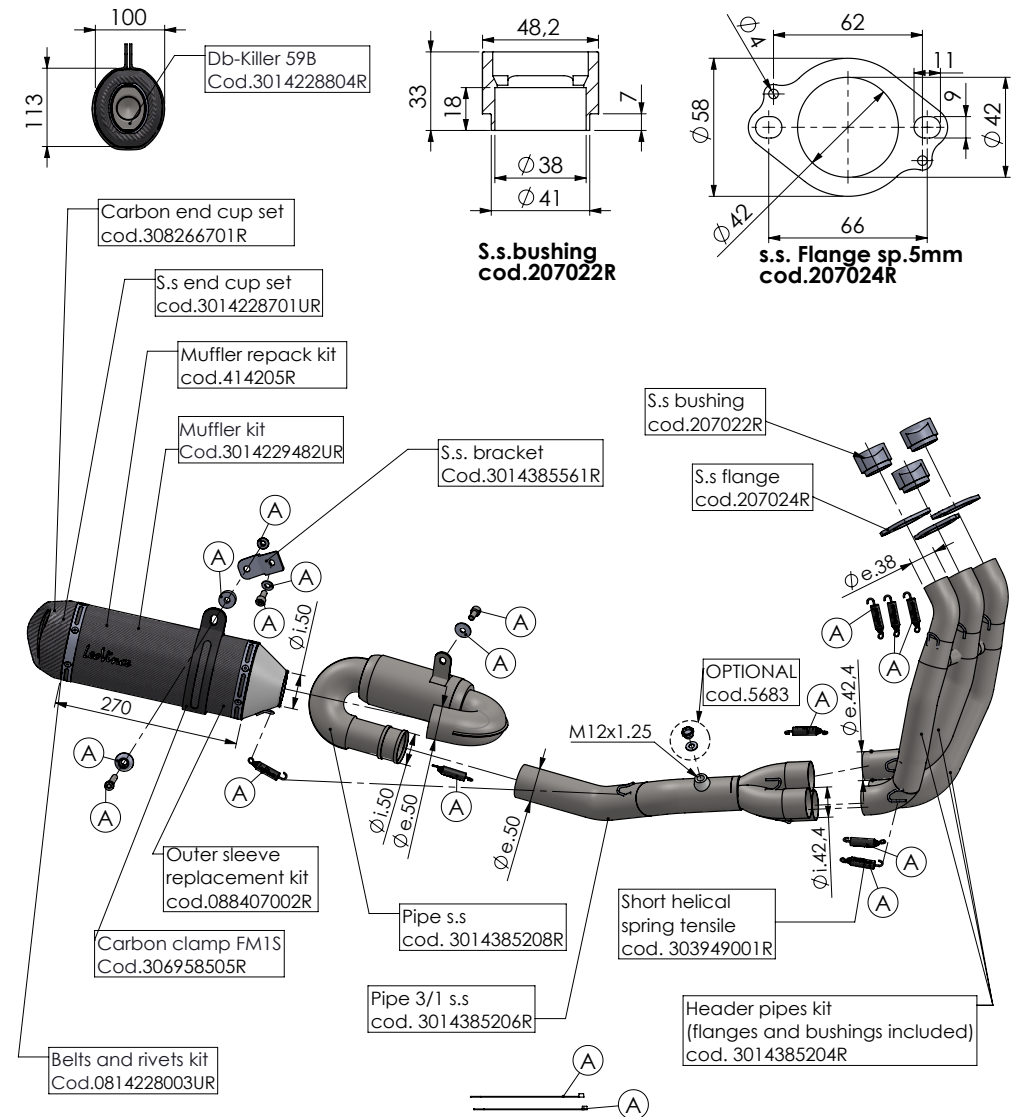
Maßgeblich ist die in diesem Heft enthaltene Komponentenliste und die Zeichnung des Produktes.

VORSICHTSMASSNAHMEN:

Bitte vergewissern Sie sich vor jeder Benutzung, daß die Oberflächentemperatur der Auspuffanlage keine Gefahr für den Benutzer bzw. für die nicht hitzebeständigen Teile (Verkleidungen, Leitungen, Ummantelungen usw.) darstellt.

MONTAGE:

1. Die komplette Original-Auspuffanlage abmontieren (Bilder 1-2-3)
Lambda-Sonde von der Original-Auspuffanlage trennen und sie in einem bestimmten Punkt befestigen, wo sie mit den beweglichen und/oder warmen Motorradteilen nicht in Berührung kommen. (Bilder 4)
2. Die Buchsen auf die Zylinder setzen, den Flansch in der richtigen Position anbringen, dabei darauf achten, dass die beiden Muttern auf den Bolzen nicht vollständig angezogen werden, um eine korrekte Ausrichtung zu erhalten und das vorhandene Spiel zwischen dem Flansch und den Zylinderbolzen ausnutzen zu können. Setzen
3. Der Primär-Auspuffkrümmer in den dafür vorgesehenen Sitz am Zylindern einsetzen, der Flanschen in die richtige Position (durch Zwischenlegen von Dichtung/Graphitbuchse falls vorhanden), wobei darauf zu achten ist, daß die beiden Muttern auf den Stiftschrauben nicht vollständig festgezogen werden, so daß eine korrekte Positionierung erzielt wird und das Spiel zwischen Flansch und Stiftschrauben des Zylinders genutzt werden kann. (Bilder 5-6)
4. Setzen Sie die Sekundärkrümmer in die zuvor montierten Primärkrümmer ein und sichern Sie sie mit den mitgelieferten Federn.
5. Befestigen Sie die am Endschalldämpfer Halterung mit der mitgelieferten Schraube am Motorradrahmen. (Bilder 7)
- 6 Die Lambda-Sonde an die "LeoVince"-Auspuffanlage anschließen. Dabei ist der Anschluß in den dafür vorgesehenen.



ART. 14386EU - SPARE PARTS

(also fits 35kW version)

TRIUMPH TRIDENT 660 / TIGER 660

(A) FITTING KIT cod.3014385601R



ISTRUZIONI DI MONTAGGIO

LISTA DEI COMPONENTI FORNITI:

Fare riferimento alla distinta componenti ed al disegno del prodotto presenti in questo libretto.

ATTENZIONE:

prima di effettuare qualsiasi operazione accertarsi che la temperatura superficiale del blocco motore e dell'impianto di scarico sia tale da non procurare danni all'operatore e/o alle parti non resistenti al calore (carene, tubazioni, guaine ecc.).

INSTALLAZIONE:

1. Smontare tutto l'impianto di scarico originale. (Foto 1-2-3)
Scollegare la sonda Lambda dall'impianto di scarico originale e fissarla in un punto in cui non interferisca con parti mobili e/o calde della moto. (Foto 4)
2. Inserire la boccia nella propria sede sul cilindro, calzare la flangia nella posizione corretta interponendo la guarnizione/boccia di grafite quando presente, avendo cura di non serrare completamente i due dadi sui prigionieri, in modo da ottenere un corretto posizionamento e di poter sfruttare i giochi esistenti tra la flangia ed i prigionieri del cilindro.
3. Calzare i collettori primari nelle bocche precedentemente montate, verificare il loro corretto orientamento e fissarlo alla flange con le molle in dotazione. (Foto 5-6)
4. Inserire il collettore secondario nei collettori primari precedentemente montati e vincolarli con le molle in dotazione.
5. Fissare la staffa di sostegno del silenziatore al telaio mediante la minuteria in dotazione. (Foto 7)
6. Collegare la sonda Lambda all'impianto di scarico "LeoVince", avvitando l'attacco nell'apposito punto posto sul collettore finale.
7. Inserire il collettore finale nel collettore secondario precedentemente montato e vincolarlo con le molle in dotazione. (Foto 8)

7. Inserire il collettore finale nei collettori primari precedentemente montati e lo fissare con l'aiuto delle molle fornite. (Foto 8)

8. Inserire il silenziatore sul collettore finale, verificare la sua orientazione e lo fissare con l'aiuto della molle rimanenti. Montare le traverse, le rondelle e gli staffe di supporto (lorsque prévus) selon le schéma, et serrer donc tout l'ensemble par la boulonnerie fournie. (Photos 9-10)

9. Monter les entretoises, les rondelles et les étriers de support (lorsque prévus) selon le schéma, et serrer donc tout l'ensemble par la boulonnerie fournie.

10. Vérifier le serrage de la boulonnerie, lancer le moteur, attendre quelques minutes que la température de fonctionnement ait été atteinte et vérifier l'absence de fuites de gaz.

11. Si le montage a été correctement effectué, les dimensions des collecteurs ne doivent pas interférer avec toute partie du moteur (radiateur, carter cylindre, carènes, etc.).

IMPORTANT:

Pendant les premiers km d'utilisation, l'échappement se positionnera. Il est possible qu'il y ait de légères fuites de gaz. Un contrôle du serrage de tous les boulons doit être fait après 100 km.

REGLAGE:

La mise au point de ce silencieux est faite dans l'usine Leovince sur un banc d'essai électronique avec un véhicule en parfait état de marche et des réglages standards.

ENTRETIEN:

Vérifier périodiquement les fixations du silencieux et tous les éléments susceptibles de s'abîmer avec le temps (matériau de fonoabsorption, joint et autres pièces en caoutchouc) et les remplacer périodiquement. Pour le nettoyage du silencieux, on peut utiliser de l'essence, du gazole ou de l'alcool. Absolument éviter tout type de solvant soluble. Un éventuel changement de couleur du silencieux est dû à une utilisation normale et provient de la nature des matériaux et de la chaleur.

IL EST ABSOLUMENT INTERDIT de modifier le silencieux d'échappement; dans le cas contraire, Belgrove Sp. z o.o. décline toute responsabilité.

Nous conseillons d'effectuer le montage à l'aide personnel specialise

NOTICE DE MONTAGE

LISTE DES PIÈCES FOURNIES:

Se référer à la liste des pièces et au croquis du produit inclus dans cette notice .

ATTENTION:

Avant d'effectuer toute opération, vérifier que le pot d'échappement est bien froid afin d'éviter toute brûlure et toute détérioration aux pièces (carénage, tubes, gaines, etc.).

MONTAGE:

1. Démontez tout l'équipement d'échappement d'origine. (Photos 1-2-3)
Débrancher la sonde Lambda. et les fixer en un point où ils n'interféreront pas avec les parties mobiles et/ou chaudes de la moto. (Photos 4)
2. Insérer les bagues dans leurs sièges sur les cylindres, placer la bride code dans la position correcte, en prenant soin de ne pas serrer complètement les deux écrous sur les goujons, afin d'obtenir un positionnement correct et d'exploiter les jeux existants entre la bride et les goujons du cylindre.
3. Insérer les collecteurs sur les sièges des cylindres, placer correctement les brides (en interposant le joint/douille de graphite lorsque disponible) et en faisant attention à ne pas serrer complètement les deux écrous sur les goujons de façon à avoir un positionnement optimal, et à pouvoir exploiter les jeux existants entre la bride et les goujons du cylindre. (Photos 5-6)
4. Insérer le collecteur secondaire dans les collecteurs primaires précédemment montés et fixez-les avec les ressorts fournis.
5. Fixer la patte de fixation entre l'échappement et le cadre de moto à l'aide de la vis fournie. (photo 7)
6. Raccorder la sonde Lambda à l'équipement d'échappement "LeoVince", en vissant le raccord sur le point spécifique du collecteur final.

8. Insérer le silenciatore Leovince sul rispettivo collettore finale e dopo aver verificato il corretto allineamento degli occhielli delle molle e del bocchettone posteriore (uscita dei gas di scarico), vincolare le due parti con la molla in dotazione. (Foto 9-10)

9. Montare distanziali, rondelle e staffe di supporto (quando presenti) come indicato a disegno e serrare il tutto con l'apposita bulloneria.

10. Verificare il serraggio della bulloneria, avviare il motore, attendere alcuni minuti che sia raggiunta la temperatura di funzionamento e verificare che non vi siano fughe di gas.

11. Se il montaggio è effettuato correttamente, gli ingombri dei collettori non devono interferire con parti del motore (radiatore, basamento, carene ecc.).

NOTA BENE:

durante i primi km di utilizzo l'impianto di scarico, subirà degli assestamenti ed è possibile che si verifichino minime fughe di gas. Dopo una percorrenza di circa 100 km è necessario effettuare un controllo del serraggio di tutta la bulloneria.

REGOLAZIONE:

la messa a punto di questo silenziatore è stata effettuata nello stabilimento Leovince su banco di prova elettronico con un veicolo in perfetto stato di utilizzo e regolazioni standard.

MANUTENZIONE:

verificare periodicamente gli attacchi del silenziatore e tutti gli elementi che possono deteriorarsi con l'uso (materiale fonoassorbente, guarnizioni e altre parti in gomma) e provvedere alla loro periodica sostituzione. Per la pulizia del silenziatore è possibile utilizzare benzina, gasolio ed alcool. Non possono essere usati solventi di alcun tipo. Un eventuale cambiamento del colore del silenziatore è dato da un utilizzo normale e dipende dalla natura dei materiali e dal calore.

E' VIETATA ogni modifica o manomissione del silenziatore di scarico; qualora eseguita, la Belgrove Sp. z o.o. declina ogni responsabilità derivante da vizi, difetti e cattivo funzionamento del prodotto manomesso o modificato.

É consigliato per il montaggio l'ausilio di personale specializzato

FITTING INSTRUCTION

LIST OF SUPPLIED PARTS:

Refer to the list of components and the product drawing included in this booklet.

WARNING:

before carrying out any work on the exhaust, check that its surface has cooled so that it will not damage components, which are not heat-resistant (such as fairing, hoses, rubber sleeves, etc.), or the operator.

INSTALLATION:

1. Remove the entire original exhaust system. (Photos 1-2-3)
Disconnect the Lambda probe from the original exhaust system and secure it to a point not interfering with movable and/or hot parts of the motorcycle (Photo 4)
2. Insert the bushings in their seats on the cylinders, fit the flange code in the correct position, taking care not to completely tighten the two nuts on the studs, so as to obtain correct positioning and to be able to take advantage of the existing play between the flange and the cylinder studs.
3. Fit the manifolds into their seat on the cylinder, fit the flanges to the right position, and remembering to fit the sealing gasket when available. Partially tighten the two nuts on the mounting studs to allow a degree of realignment. This is made possible by the clearance between the flange and the mounting studs on the power unit. (Photos 5-6)
4. Insert the secondary manifold into the previously mounted primary manifolds and secure them with the supplied springs.
5. Attach the muffler support bracket to the motorcycle frame using the supplied fasteners. (Photo 7)
6. Connect the Lambda probe to the "LeoVince" exhaust system, by tightening its connection to the proper position on the end manifold.

7. Insert the final manifold into the previously assembled primary manifolds and secure it with the supplied springs. (Photo 8)

8. Installer le silencieux Leovince sur le collecteur final et après avoir vérifié le bon alignement des ressorts et du tube arrière (sortie de gaz d'échappement), bloquer les deux parties avec le ressort fournis. (Photos 9-10)

9. Mount spacers, washers and brackets (if any) as shown on the drawing and then secure by tightening nuts and bolts.

10. Check the tightening of nuts and bolts. Start the engine, wait a few minutes until the correct running temperature has been reached and check there is no gas leakage.

11 If assembly has been correctly undertaken, the overall dimensions of the manifolds should not interfere with the engine parts (radiator, cylinder block, fairings, etc.).

IMPORTANT:

During the first km of running, the exhaust system needs breaking-in; therefore, slight gas leakage might occur. After approximately 100 Km, check all the fasteners.

ADJUSTEMENT:

This silencer has been developed by Leovince on an electronic dynamometer using a vehicle in perfect condition, and in standard trim

MAINTENANCE:

From time to time, check all the brackets and fasteners, which could be affected by use (sound-deadening material, seals and other rubber parts) and replace them periodically. The silencer may be cleaned using gasoline, diesel oil or alcohol. Absolutely avoid the use of any kind of solvent. It is normal for there to be some discolouration of the silencer, which is the result of heat and the nature of the materials used.

IT IS FORBIDDEN to modify silencers. Whatever form this may take, Belgrove Sp. z o.o. declines any responsibility for defects, problems, or malfunction, arising from the use of any product which has been modified or tampered with.

We suggest the fitting to be made by professionals