



L15130FBU

05-08-2024 REV.02



leovince.com



International Customer Service:
info@leovince.com

North America Customer Service:
infousa@leovince.com - +1-844-536-7625



INFORMAZIONI TECNICHE - TECHNICAL INFORMATION
INFORMATIONS TECHNIQUES - TECHNISCHE INFORMATIONEN
INFORMACIONES TECNICAS

ART. 15130FBU
FULL SYSTEM
GP ONE
FULL BLACK

KAWASAKI
VULCAN S 650

TYPES:
EN650D



ART. 15130FBU

Nome/Given name/Prénom/Vorname/ Nombre

.....

Cognome//Surname/Nom/ Name/ Apellido

.....

Indirizzo /Address/Adresse/Adresse/ Dirección

.....

Targa veicolo/Vehicle registration plate/Plaque d'immatriculation/Kennzeichen des Fahrzeuges/Matrícula del vehículo

.....

Tel.

.....

Data e timbro del rivenditore

Date and seller's stamp

Date et tampon du revendeur

Datum und Stempel des Verkäufers

Fecha y sello del vendedor

ADVERTENCIA:

Durante los primeros Km. de empleo, el silenciador del escape sufrirá unos asentamientos y es posible que se comprueben mínimos escapes de gas. Después de un recorrido de aproximadamente 100 km. es necesario efectuar un control del apretado de todos los tornillos.

Es normal que aparezca algo de humo blanco la primera vez que se utiliza el escape, incluso después de apagar el motor.

REGLAJE:

La puesta a punto de este silenciador ha sido efectuada en la Fabrica Leovince sobre un banco de pruebas electrónico, con un vehículo en perfecto estado de uso y regulaciones standard.

MANTENIMIENTO:

Verificar periódicamente las uniones del silenciador y todos los elementos que puedan deteriorarse con el uso (material fonoabsorbente, guarniciones y otras piezas en goma) y sustituirlas periódicamente. Para la limpieza del silenciador se puede utilizar gasolina, gasóleo y alcohol. No se puede utilizar solventes de ningún tipo. Un eventual cambio del color del silenciador es normal con el uso y depende de la naturaleza de los materiales y del calor.

ESTÁ TERMINANTEMENTE PROHIBIDA CUALQUIER MODIFICACIÓN Y/O MANIPULACIÓN DEL SILENCIADOR DE ESCAPE.

En caso de realizarse **BELGROVE SP. Z O. O. DECLINA CUALQUIER RESPONSABILIDAD** que pueda derivar de vicios, defectos y mal funcionamiento del producto manipulado y/o modificado.

LISTA DE COMPONENTES SUMINISTRADOS:

Comprobar la lista de componentes con el dibujo del producto presente en este manual.

PRECAUCIONES:

Antes de efectuar cualquier operación, hay que asegurarse de que la temperatura superficial del silenciador del escape no pueda causar daños al operario y/o a las piezas que no resisten el calor (carenas, tuberías, vainas etc.)

MONTAJE:

! Si es necesario, utilizar un mazo de goma para golpear los tubos de conexión hasta que encajen en su sitio.

! Recomendamos que el montaje se realice con la ayuda de un especialista.

imágenes de referencia [[de - a]]

- 01) Desmontar el/los protector/es de calor. [[01]]
- 02) Desconectar la/s sonda/s Lambda. [[02]]
- 03) Desmontar todo el escape original. [[03 - 05]]
- 04) Verificar la limpieza y el buen estado de las superficies de acoplamiento.
- 05) Conectar la/s brida/s en la posición correcta interponiendo la/s juntas, casquillo/s (cuando presente/s) , con la precaución de no apretar completamente las tuercas sobre los pernos prisioneros, para obtener así un correcto posicionamiento y poder aprovechar los juegos. Utilizar juntas nuevas originales. [[06]]
- 06) Conectar el/los colector/es LeoVince en el/los colector/es que lo precede/n. [[07]]
- 07) Fijar el/los soporte/s. [[08]]
- 08) Instalar el/los silenciador LeoVince. [[09]]
- 09) Conectar las partes con el/los muelle/s si están en dotación. [[10 - 11]]
- 10) Conectar la/s sonda/as Lambda al escape, atornillando la unión. [[12]]
- 11) Verificar la correcta alineación.
- 12) Controlar todos los apretados.
- 13) Encender el motor, aguardar algunos minutos hasta que se alcance la temperatura de funcionamiento y verificar que no existan fugas de gas.

Informazioni del proprietario Owner's information Informations du propriétaire Informationen des Eigentümers Ficha del propietario del propietario	pag. 02
Lista dei componenti List of components Liste des composants Inhaltsverzeichnis Ficha del propietario del propietario	pag. 04
Peso / Weight / Poids / Gewicht	pag. 05
QR code for updated online version	pag. 05
Disegni tecnici Technical drawings Eclatés Technische Zeichnungen Despieces	pag. 06
Immagini per installazione Fitting pictures Photos d'installation Installationsbilder Imágenes de la instalación	pag. 08
Appunti, Notes, Notizen, Notas	pag. 13
Istruzioni di montaggio Fitting instructions Notice de montage Montageanleitungen Instrucciones de montaje	pag. 14 pag. 16 pag. 18 pag. 20 pag. 22

LISTA DEI COMPONENTI - LIST OF COMPONENTS - LISTE DES COMPOSANTS - VERPACKUNGSIHALT - LISTA DE COMPONENTES

ITALIANO		FULL BLACK
Silenziatore	P/N:	3015100481U
Collettore 1467 & 1468	P/N:	3015130223
Collettore 2/1	P/N:	3015130225
Staffa	P/N:	3015130561
Kit minuteria	P/N:	3015130601

ENGLISH		FULL BLACK
Muffler	P/N:	3015100481U
Linkpipe 1467 & 1468	P/N:	3015130223
Linkpipe 2/1	P/N:	3015130225
Bracket	P/N:	3015130561
Fitting kit	P/N:	3015130601

FRANCAIS		FULL BLACK
Silencieux	P/N:	3015100481U
Tube de raccord 1467 & 1468	P/N:	3015130223
Tube de raccord 2/1	P/N:	3015130225
Patte	P/N:	3015130561
Kit de fixation	P/N:	3015130601

DEUTSCH		FULL BLACK
Endschalldämpfer	P/N:	3015100481U
Verbindungsrohr 1467 & 1468	P/N:	3015130223
Verbindungsrohr 2/1	P/N:	3015130225
Halter	P/N:	3015130561
Montagesatz	P/N:	3015130601

ESPAÑOL		FULL BLACK
Silenciador	P/N:	3015100481U
Tubo de conexión 1467 & 1468	P/N:	3015130223
Tubo de conexión 2/1	P/N:	3015130225
Soporte	P/N:	3015130561
Kit de montaje	P/N:	3015130601

ZUR BEACHTUNG:

Während der ersten gefahrenen km fährt sich die gesamte Auspuffanlage ein und es ist möglich, daß sich minimale Gasaustritte bemerkbar machen. Nach etwa 100 km Fahrt müssen alle Schrauben überprüft werden und ggf nachgezogen werden.

Es ist normal, dass nach der ersten Benutzung weißer Rauch aus dem Auspuff kommt, auch wenn der Motor abgestellt wurde.

EINSTELLUNG:

Die Vergasereinstellung bei der Montage dieses Schalldämpfers wurde im Leovince-Werk auf einem elektronischen Prüfstand mit einem Fahrzeug in perfektem Benutzungszustand und mit der vom Werk vorgesehenen Regulierung vorgenommen.

WARTUNG:

Bitte überprüfen Sie in regelmäßigen Abständen die Anschlüsse des Schalldämpfers und alle verschleißanfälligen Elemente (Schalldämmungsmaterial, Dichungen u. andere Gummiteile) und die von Zeit zu Zeit austauschen. Zur Reinigung des Schalldämpfers Benzin, Gasöl oder Alkohol benutzen. Keine Lösemittel verwenden. Eine eventuelle Verfärbung des Schalldämpfers kann beim normalen Gebrauch auftreten und ist kein Grund zur Reklamation.

VERBOTEN IST JEGLICHE VERÄNDERUNG BZW. Eingriffe am Auspuff-Schalldämpfer: bei Zuwiderhandlung lehnt Belgrove Sp. z o. o. jegliche Verantwortung infolge von Schäden, Defekten und mangelnder Funktionsfähigkeit des veränderten Produktes ab.

BELGROVE SP. Z O. O. JEGLICHE VERANTWORTUNG infolge von Schäden, Defekten und mangelnder Funktionsfähigkeit des veränderten Produktes ab.

D**MONTAGEANLEITUNGEN****BESTANDTEILE-LISTE:**

Maßgeblich ist die in diesem Heft enthaltene Komponentenliste und die Zeichnung des Produktes.

VORSICHTSMASSNAHMEN:

Bitte vergewissern Sie sich vor jeder Benutzung, daß die Oberflächentemperatur der Auspuffanlage keine Gefahr für den Benutzer bzw. für die nicht hitzebeständigen Teile (Verkleidungen, Leitungen, Ummantelungen usw.) darstellt.

MONTAGE:

! Klopfen sie die verbindungsrohre gegebenenfalls mit einem gummihammer in die richtige position.

! Wir empfehlen, dass die montage mit der hilfe von spezialisten durchgeführt wird.

Referenzbilder [[von-bis]]

- 01) Das/die Hitzeschild/er ausbauen. [[01]]
- 02) Die Lambda-Sonde/n abmontieren. [[02]]
- 03) Die komplette Original-Auspuffanlage abmontieren. [[03 - 05]]
- 04) Überprüfung des einwandfreien sauberen in gutem Zustandes der Verbindungsflächen.
- 05) Befestigen Sie den/die Flansch/e in der richtigen Position, indem Sie die Dichtung/en und die Buchse/n (falls vorhanden) ausrichten und darauf achten, dass die Muttern an den Bolzen noch nicht ganz angezogen werden. So können Sie das Spiel zwischen dem Flansch und den Befestigungsbolzen für die korrekte Ausrichtung bei der finalen Montage ausnutzen. Bitte verwenden Sie neue Original-Dichtungen. [[06]]
- 06) Schiebe den/die LeoVince Verbindungsrohr auf das/die vorherige/n Verbindungsrohr/e [[07]]
- 07) Montieren Sie die/den Halterung/en. [[08]]
- 08) Den/die LeoVince Schalldämpfer befestigen. [[09]]
- 09) Befestigen Sie die Teile mit der/den Feder/n oder Klammer/n, falls vorhanden. [[10 - 11]]
- 10) Die Lambda-Sonde/n (und/oder die Lambda Schraube/n) an der dafür vorgesehenen Position an die LeoVince Auspuffanlage anschließen. [[12]]
- 11) Überprüfen Sie die Ausrichtung der Teile.
- 12) Den festen Sitz der Verschraubungen prüfen.
- 13) Den Motor anlassen, einige Minuten warten, bis die Betriebstemperatur erreicht wird und um sicherstellen, daß nirgendwo Auspuffgas austritt, ggf. alle Schrauben noch einmal nachziehen.

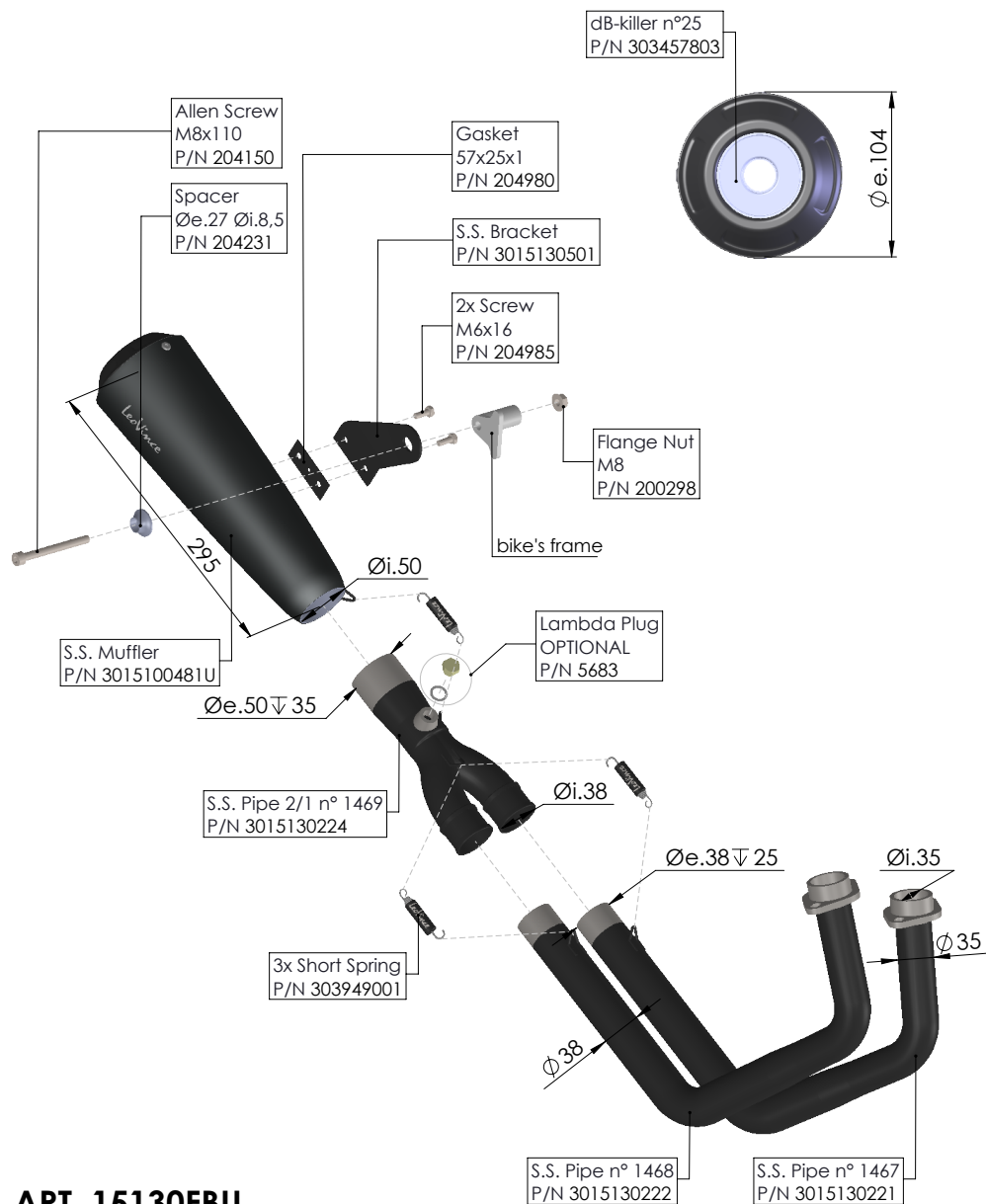
PESO - WEIGHT - POIDS - GEWICHT - PESO		(Kg)
ORIGINALE / STOCK / ORIGINE / ORIGINAL / GENUINO		10,25
LeoVince	FULL BLACK	3,15



manuale di istruzioni online aggiornato
 updated online owner's manual
 manuel d'instruction en-ligne mis à jour
 online aktualisierte Betriebsanleitung
 manual de instrucciones actualizado en línea

https://static.leovince.com/products/booklets/15130FBU_booklet.pdf

R I D E . D O M I N A T E . R O A R .



ART. 15130FBU

KAWASAKI VULCAN S 650

FULL SYSTEM GP ONE FULL BLACK

IMPORTANT:

Pendant les premiers km d'utilisation, l'échappement se positionnera. Il est possible qu'il y ait de légères fuites de gaz. Un contrôle du serrage de tous les boulons doit être fait après 100 km.

Il est normal qu'une certaine fumée blanche apparaisse la première fois que vous utilisez l'échappement, même après avoir coupé le moteur.

REGLAGE:

La mise au point de ce silencieux est faite dans l'usine Leovince sur un banc d'essai électronique avec un véhicule en parfait état de marche et des réglages standards.

ENTRETIEN:

Vérifier périodiquement les fixations du silencieux et tous les éléments susceptibles de s'abîmer avec le temps (matériau de fonoabsorption, joint et autres pièces en caoutchouc) et les remplacer périodiquement. Pour le nettoyage du silencieux, on peut utiliser de l'essence, du gazole ou de l'alcool. Absolument éviter tout type de solvant solvant. Un éventuel changement de couleur du silencieux est dû à une utilisation normale et provient de la nature des matériaux et de la chaleur.

IL EST ABSOLUMENT INTERDIT DE MODIFIER LE SILENCIEUX D'ÉCHAPPEMENT

Dans le cas contraire, **BELGROVE SP. Z O. O. DÉCLINE TOUTE RESPONSABILITÉ.**

F NOTICE DE MONTAGE

LISTE DES PIÈCES FOURNIES:

Se référer à la liste des pièces et au croquis du produit inclus dans cette notice .

ATTENTION:

Avant d'effectuer toute opération, vérifier que le pot d'échappement est bien froid afin d'éviter toute brûlure et toute détérioration aux pièces (carénage, tubes, gaines, etc.) .

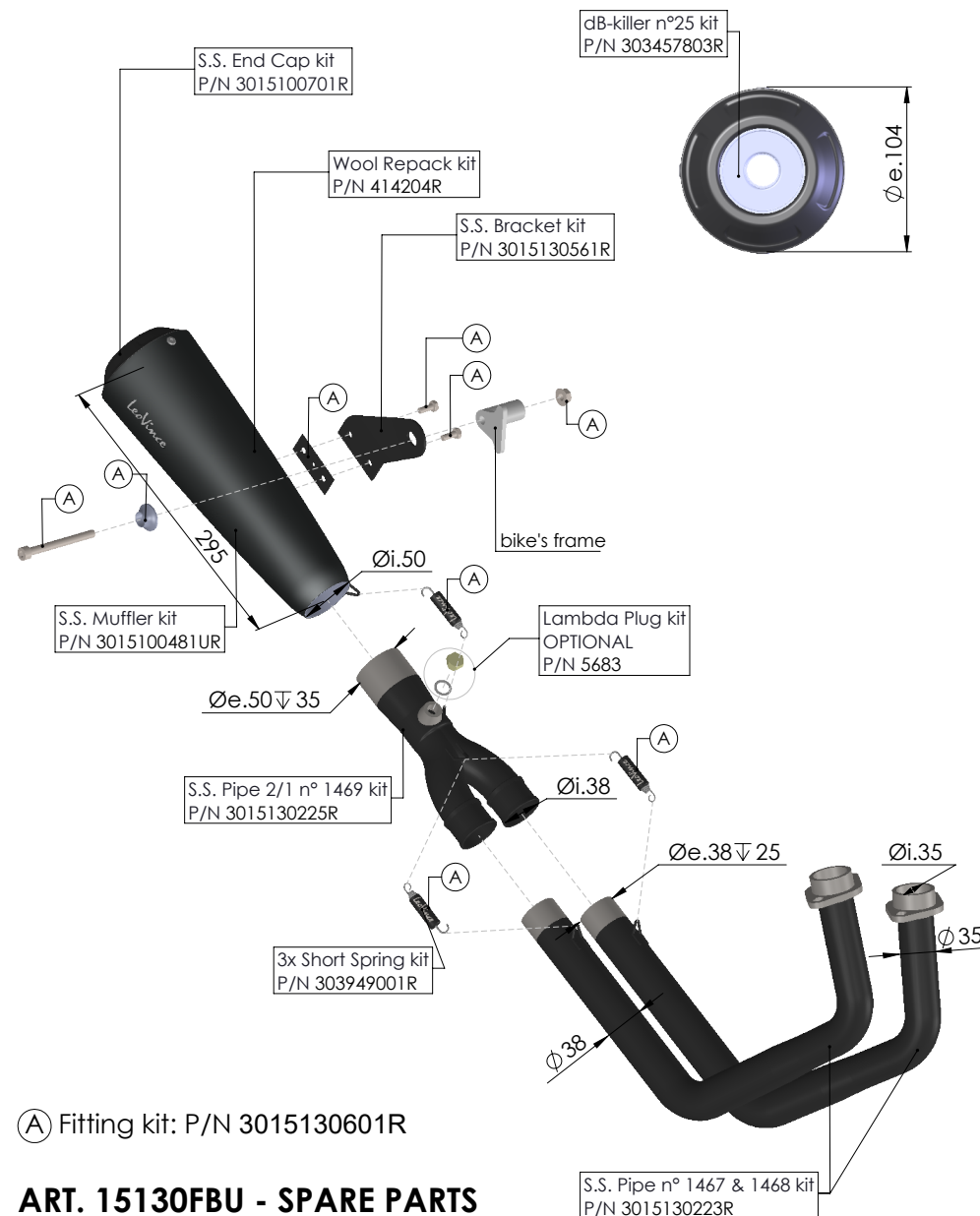
MONTAGE:

! Si nécessaire, utilisez un maillet en caoutchouc pour taper sur les tubes afin de les emboîter correctement.

! Nous conseillons d'effectuer le montage à l'aide personnel specialise.

photos de référence [[de - à]]

- 01) Démonter le/s cache pare-chaleur. [[01]]
- 02) Débrancher la/les sonde/s Lambda. [[02]]
- 03) Démonter tout l'échappement d'origine. [[03 - 05]]
- 04) Vérifier le nettoyage et le bon état des parties à emboîter.
- 05) "Fixer la/les bride/s dans la position correcte en interposant le/s joint/s, la/les douille/s (le cas échéant) , en veillant à ne pas serrer complètement les écrous sur les goujons, afin d'obtenir un positionnement correct et de profiter du jeu existant entre la bride et les goujons du cylindre. Utiliser des joints neufs d'origine.
- 06) Conectar la/s brida/s en la posición correcta interponiendo la/s juntas, casquillo/s (cuando presente/s) , con la precaución de no apretar completamente las tuercas sobre los pernos prisioneros, para obtener así un correcto posicionamiento y poder aprovechar los juegos. Utilizar juntas nuevas originales." [[06]]
- 07) Connecter le/s collecteur LeoVince, dan/s le/s tube/s de raccord precedent. [[07]]
- 08) Fixer la/les patte/s. [[08]]
- 09) Fixer le/s silencieux LeoVince. [[09]]
- 10) Fixer à l'aide des ressort/s ou collier/s fournis. [[10 - 11]]
- 11) Raccorder la/les sonde/s (et/ou le/s bouchon sonde Lambda) à l'équipement d'échappement. [[12]]
- 12) Vérifier le bon alignement.
- 13) Vérifier tous les serrages.
- 13) Mettre en marche le moteur, attendre quelques instants afin que la erifierre de fonctionne-ment soit atteinte puis erifier qu'il n'y a pas de fuites.

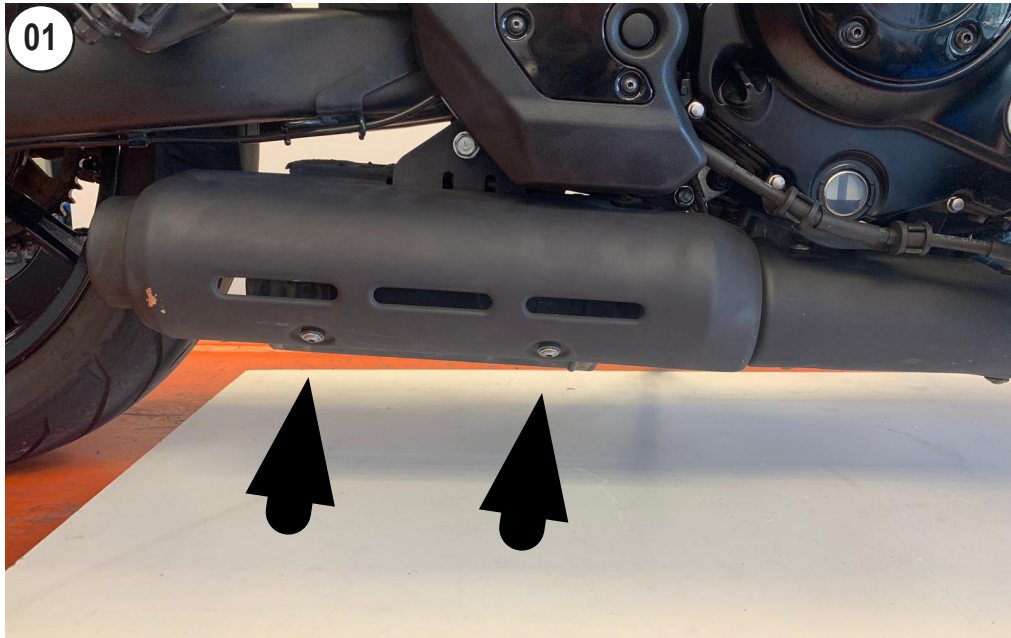


Ⓐ Fitting kit: P/N 3015130601R

ART. 15130FBU - SPARE PARTS

KAWASAKI VULCAN S 650

FULL SYSTEM GP ONE FULL BLACK



UNSCREW AND REMOVE THE STOCK HEAT SHIELD



UNSCREW AND REMOVE THE LAMBDA SENSOR

IMPORTANT:

During the first km of running, the exhaust system needs breaking-in; therefore, slight gas leakage might occur. After approximately 100 Km, check all the fasteners. It is normal for some white smoke to appear the first time you use the exhaust, even after switching off the engine.

ADJUSTEMENT:

This silencer has been developed by Leovince on an electronic dynamometer using a vehicle in perfect condition, and in standard trim

MAINTENANCE:

From time to time, check all the brackets and fasteners, which could be affected by use (sound-deadening material, seals and other rubber parts) and replace them periodically. The silencer may be cleaned using gasoline, diesel oil or alcohol. Absolutely avoid the use of any kind of solvent. It is normal for there to be some discolouration of the silencer, which is the result of heat and the nature of the materials used.

IT IS FORBIDDEN TO MODIFY SILENCERS. Whatever form this may take, Belgrove Sp. z o. o. declines any responsibility for defects, problems, or malfunction, arising from the use of any product which has been modified or tampered with.

BELGROVE SP. Z O. O. DECLINES ANY RESPONSIBILITY for defects, problems, or malfunction, arising from the use of any product which has been modified or tampered with.

FITTING INSTRUCTION

LIST OF SUPPLIED PARTS:

Refer to the list of components and the product drawing included in this booklet.

WARNING:

before carrying out any work on the exhaust, check that its surface has cooled so that it will not damage components, which are not heat-resistant (such as fairing, hoses, rubber sleeves, etc.) , or the operator.

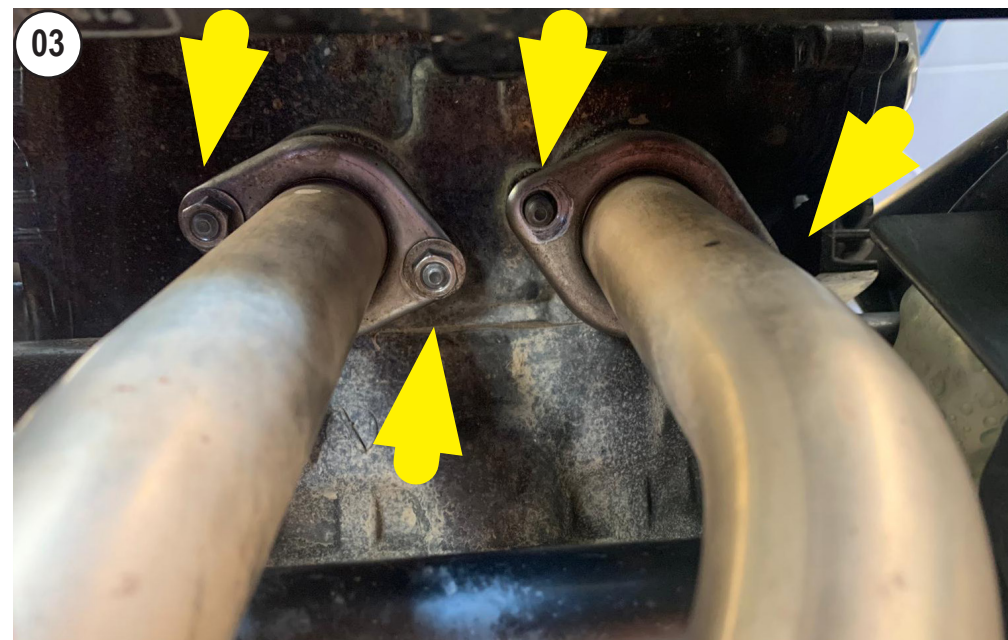
INSTALLATION:

! If necessary, use a rubber mallet to tap the connection pipes into place.

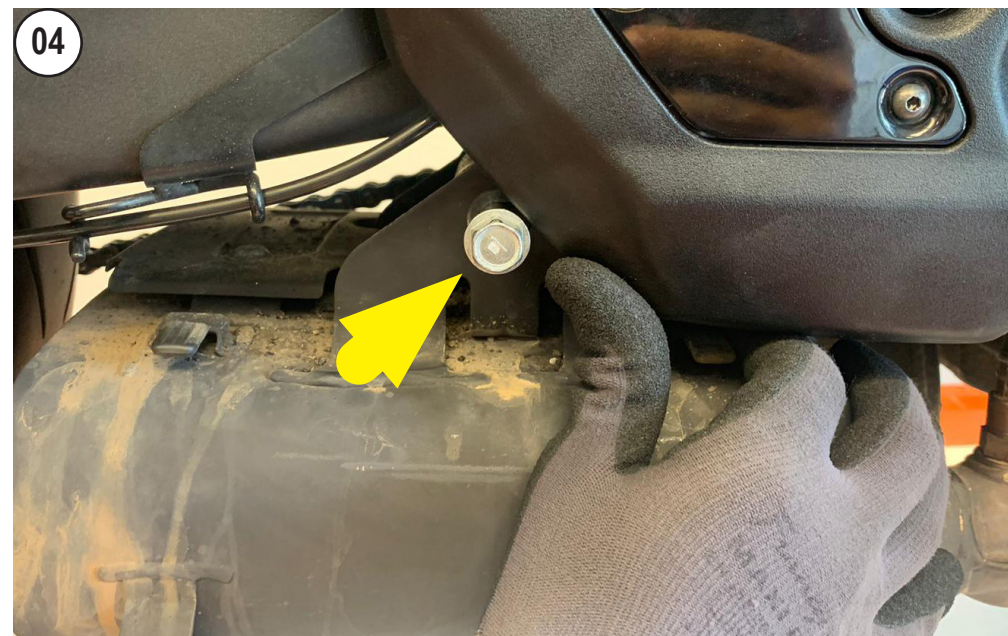
! We suggest the fitting to be made by professionals.

reference pictures [[from - to]]

- 01) Remove the heat shield/s. [[01]]
- 02) Disconnect the Lambda sensor/s. [[02]]
- 03) Remove the entire original exhaust system. [[03 - 05]]
- 04) Check that all mating surfaces are clean and in good conditions.
- 05) Attach the flange/s in the correct position by interposing the gasket/s, bushing/s (when fitted) , taking care not to fully tighten the nuts on the studs, in order to achieve correct positioning and to take advantage of the play existing between the flange and the mounting stud/s on the power unit. Use new original gaskets. [[06]]
- 06) Connect the LeoVince pipe to the last previous pipe/s. [[07]]
- 07) Install the bracket/s. [[08]]
- 08) Install the LeoVince muffler/s. [[09]]
- 09) Link the parts together with the supplied spring/s or clamp/s. [[10 - 11]]
- 10) Connect the Lambda sensor (and/or plug/s in case) to the pipe/s. [[12]]
- 11) Check the right alignment.
- 12) Check all the tightenings.
- 13) Start the engine, wait a few minutes until it reaches operating temperature, and check that there are no gas leaks.



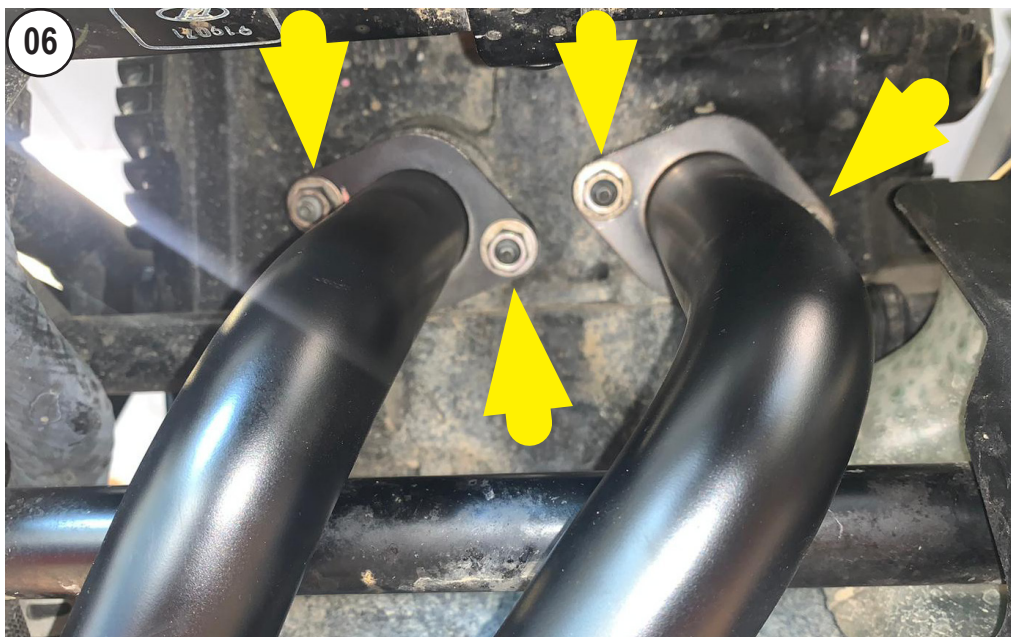
UNSCREW



UNSCREW



REMOVE THE STOCK EXHAUST



INSTALL THE LeoVince's PRIMARY PIPES AND SCREW

NOTA BENE:

durante i primi km di utilizzo l'impianto di scarico, subirà degli assestamenti ed è possibile che si verifichino minime fughe di gas. Dopo una percorrenza di circa 100 km è necessario effettuare un controllo del serraggio di tutta la bulloneria.

È normale che del fumo bianco fuoriesca dallo scarico dopo il primo utilizzo, anche dopo lo spegnimento il motore.

REGOLAZIONE:

la messa a punto di questo silenziatore è stata effettuata nello stabilimento Leovince su banco di prova elettronico con un veicolo in perfetto stato di utilizzo e regolazioni standard.

MANUTENZIONE:

verificare periodicamente gli attacchi del silenziatore e tutti gli elementi che possono deteriorarsi con l'uso (materiale fonoassorbente, guarnizioni e altre parti in gomma) e provvedere alla loro periodica sostituzione. Per la pulizia del silenziatore è possibile utilizzare benzina, gasolio ed alcool, prestando attenzione ad agire in totale sicurezza e proteggendo le parti del corpo che potrebbero venire a contatto con gli agenti aggressivi, in particolar modo occhi e mani. Non devono essere usati solventi in alcun caso. Un eventuale cambiamento del colore del silenziatore è dato da un utilizzo normale e dipende dalla natura dei materiali e dal calore.

E' VIETATA OGNI MODIFICA O MANOMISSIONE del silenziatore di scarico.

BELGROVE SP. Z O. O. DECLINA OGNI RESPONSABILITÀ derivante da vizi, difetti e cattivo funzionamento del prodotto manomesso o modificato.

ISTRUZIONI DI MONTAGGIO

LISTA DEI COMPONENTI FORNITI:

Fare riferimento alla distinta componenti ed al disegno del prodotto presenti in questo libretto.

ATTENZIONE:

prima di effettuare qualsiasi operazione accertarsi che la temperatura superficiale del blocco motore e dell'impianto di scarico sia tale da non procurare danni all'operatore e/o alle parti non resistenti al calore (carene, tubazioni, guaine ecc.)

INSTALLAZIONE:

! Se necessario, battere i tubi di collegamento con un martello di gomma per innestarli correttamente.

! È consigliato personale specializzato per l'installazione.

foto di riferimento [[da a]]

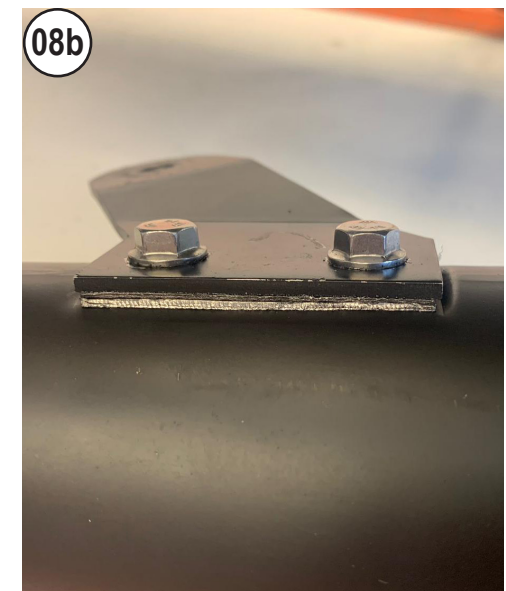
- 01) Rimuovere il/i carter paracalore. [[01]]
- 02) Scollegare la/le sonda/e Lambda. [[02]]
- 03) Smontare tutto l'impianto di scarico originale. [[03 - 05]]
- 04) Verificare che tutte le superfici di accoppiamento siano pulite ed in buone condizioni.
- 05) Collegare la/e flangia/e nella posizione corretta interponendo la/e guarnizione/i, boccola/e (quando presente/i) , avendo cura di non serrare completamente i dadi sui prigionieri, in modo da ottenere un corretto posizionamento e poter sfruttare i giochi esistenti tra la flangia ed i prigionieri del cilindro. Utilizzare guarnizioni nuove originali. [[06]]
- 06) Collegare il/i collettore/i LeoVince al/i collettore/i precedente/i. [[07]]
- 07) Fissare la/e staffa/e. [[08]]
- 08) Installare il/i silenziatore/i LeoVince. [[09]]
- 09) Vincolare le parti con la/e molla/e o fascetta/e in dotazione. [[10 - 11]]
- 10) Collegare la/e sonda/e Lambda (e/o il tappo) all'impianto di scarico. [[12]]
- 11) Verificare il corretto allineamento.
- 12) Verificare tutti i serraggi.
- 13) Avviare il motore, attendere alcuni minuti che venga raggiunta la temperatura di funzionamento e verificare che non vi siano fughe di gas.



INSTALL THE LeoVince's PIPE 2/1



FIT THE LeoVince's BRACKET AT THE MUFFLER



STACKING

09a



INSTALL THE MUFFLER

09a



STACKING

11



UNASSEMBLY KEYPOINTS

10



HANG THE SPRINGS

12

12



SCREW THE LAMBDA SENSOR

13