



L15401BU

02-11-23 REV.00



leovince.com



International Customer Service:
info@leovince.com

North America Customer Service:
infousa@leovince.com - +1-844-536-7625



INFORMAZIONI TECNICHE
TECHNICAL INFORMATION
INFORMATIONS TECHNIQUES
TECHNISCHE INFORMATIONEN
INFORMACIONES TECNICAS

ART. 15401BU - 15401CU - 15401TU
SLIP-ON - LV CORSA
BLACK / CARBON / TITANIUM

APRILIA RSV4 1000RR - RSV4 1100 / FACTORY
APRILIA TUONO V4 1100 / FACTORY / RR

TYPE: KE; 0/00 - KG; 0/00 - KY; A/00, B/00 - KZ; A/00, B/00



ART. 15401BU - 15401CU - 15401TU

Nome/Given name/Prénom/Vorname/ Nombre

.....

Cognome//Surname/Nom/ Name/ Apellido

.....

Indirizzo /Address/Adresse/Adresse/ Dirección

.....

Targa veicolo/Vehicle registration plate/Plaque d'immatriculation/Kennzeichen des Fahrzeuges/Matrícula del vehículo

.....

Tel.

.....

Data e timbro del rivenditore

Date and seller's stamp

Date et tampon du revendeur

Datum und Stempel des Verkäufers

Fecha y sello del vendedor

NOTE / NOTES / REMARQUES /
ANMERKUNGEN / NOTAS

NOTE / NOTES / REMARQUES /
ANMERKUNGEN / NOTAS

INDICE - INDEX - INHALTSVERZEICHNIS - INDICE

Lista dei componenti/List of components Liste des composants/Inhaltsverzeichnis Lista de componentes	pag. 4
PESO/WEIGHT/POIDS/GEWICHT	pag. 5
Disegno tecnico/Technical drawing/Eclaté Technische Zeichnung/Despiece	pag. 6
Istruzioni di montaggio	pag. 12
Fitting instructions	pag. 14
Notice de montage	pag. 16
Montageanleitungen	pag. 18
Instrucciones de montaje	pag. 20
Foto/Photo/Photo/bilder/Foto	pag. 22

LISTA DEI COMPONENTI - LIST OF COMPONENTS - LISTE DES COMPOSANTS - VERPACKUNGSIHALT - LISTA DE COMPONENTES

PHOTO 7

ITALIANO	BLACK	CARBONIO	TITANIO
1 - Silenziatore	cod. 3015401485	cod. 3015401483	cod. 3015401471
2 - Collettore	cod. 3015401201	cod. 3015401201	cod. 3015401201
3 - Kit minuteria	cod. 3015401601	cod. 3015401601	cod. 3015401601
4 - Carter paracalore	cod. 3015401001	cod. 3015401001	cod. 3015401001

ENGLISH	BLACK	CARBON FIBER	TITANIUM
1 - Muffler	cod. 3015401485	cod. 3015401483	cod. 3015401471
2 - Link pipe	cod. 3015401201	cod. 3015401201	cod. 3015401201
3 - Fitting kit	cod. 3015401601	cod. 3015401601	cod. 3015401601
4 - Heat shield	cod. 3015401001	cod. 3015401001	cod. 3015401001

FRANCAIS	BLACK	CARBONE	TITANE
1 - Silencieux	cod. 3015401485	cod. 3015401483	cod. 3015401471
2 - Tube de raccord	cod. 3015401201	cod. 3015401201	cod. 3015401201
3 - Kit de fixation	cod. 3015401601	cod. 3015401601	cod. 3015401601
4 - Cache pare-chaleur	cod. 3015401001	cod. 3015401001	cod. 3015401001

DEUTSCH	BLACK	CARBON	TITANIUM
1 - Endschalldämpfer	cod. 3015401485	cod. 3015401483	cod. 3015401471
2 - Verbindungsrohr	cod. 3015401201	cod. 3015401201	cod. 3015401201
3 - Haltesatz	cod. 3015401601	cod. 3015401601	cod. 3015401601
4 - Hitzeschild	cod. 3015401001	cod. 3015401001	cod. 3015401001

ESPAÑOL	BLACK	CARBONO	TITANIO
1 - Silenciador	cod. 3015401485	cod. 3015401483	cod. 3015401471
2 - Tubo de conexión	cod. 3015401201	cod. 3015401201	cod. 3015401201
3 - Kit de montaje	cod. 3015401601	cod. 3015401601	cod. 3015401601
4- Protector de calor	cod. 3015401001	cod. 3015401001	cod. 3015401001

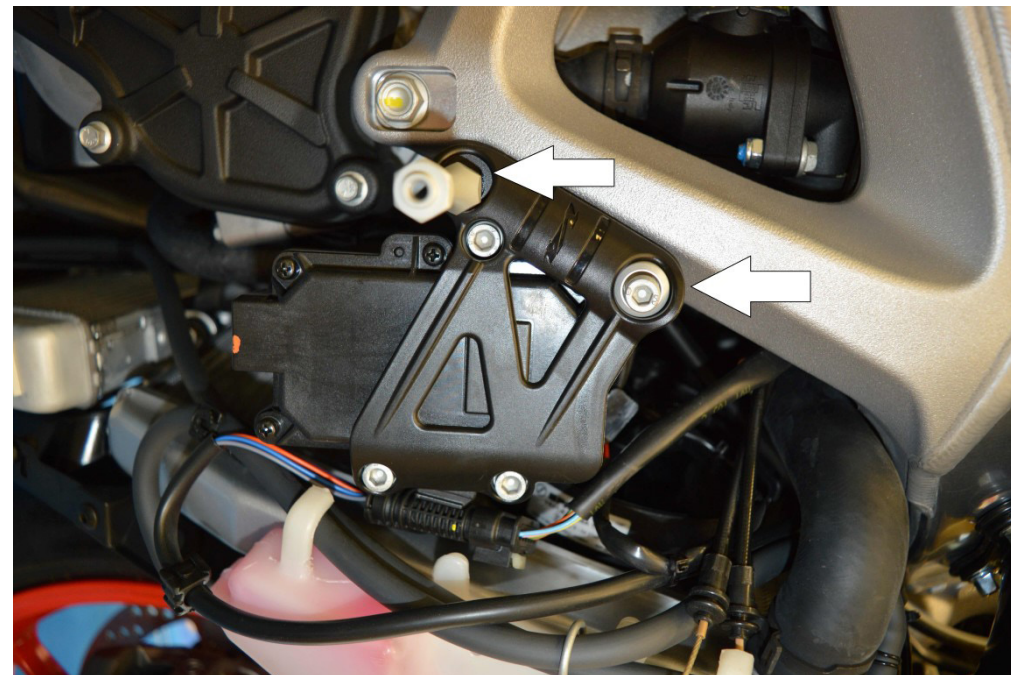
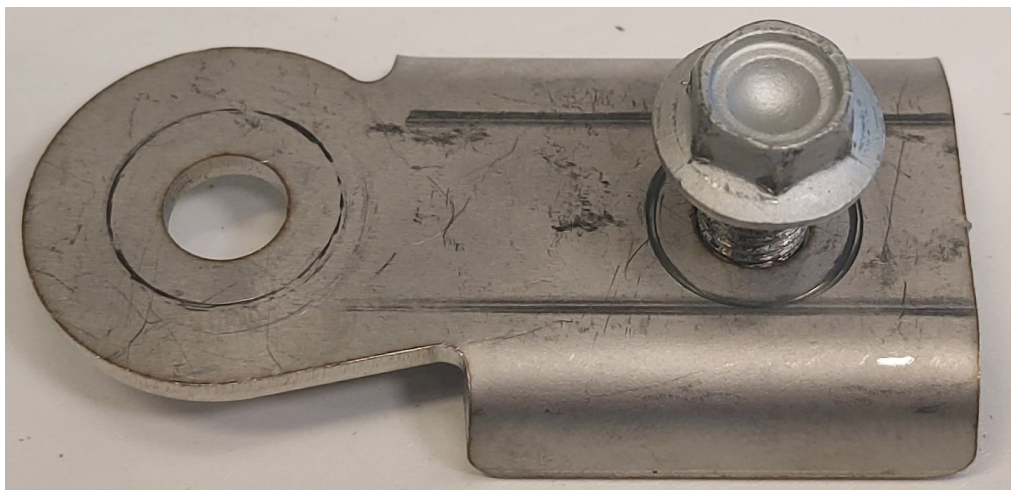


PHOTO 5



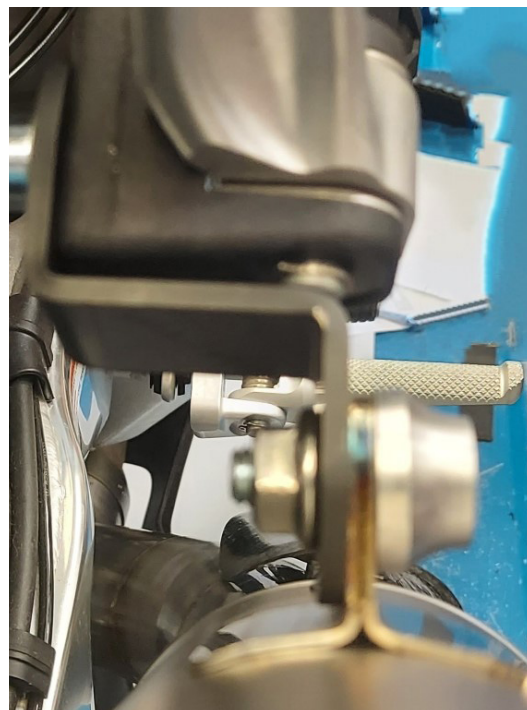
PESO - WEIGHT - POIDS - GEWICHT (Kg)

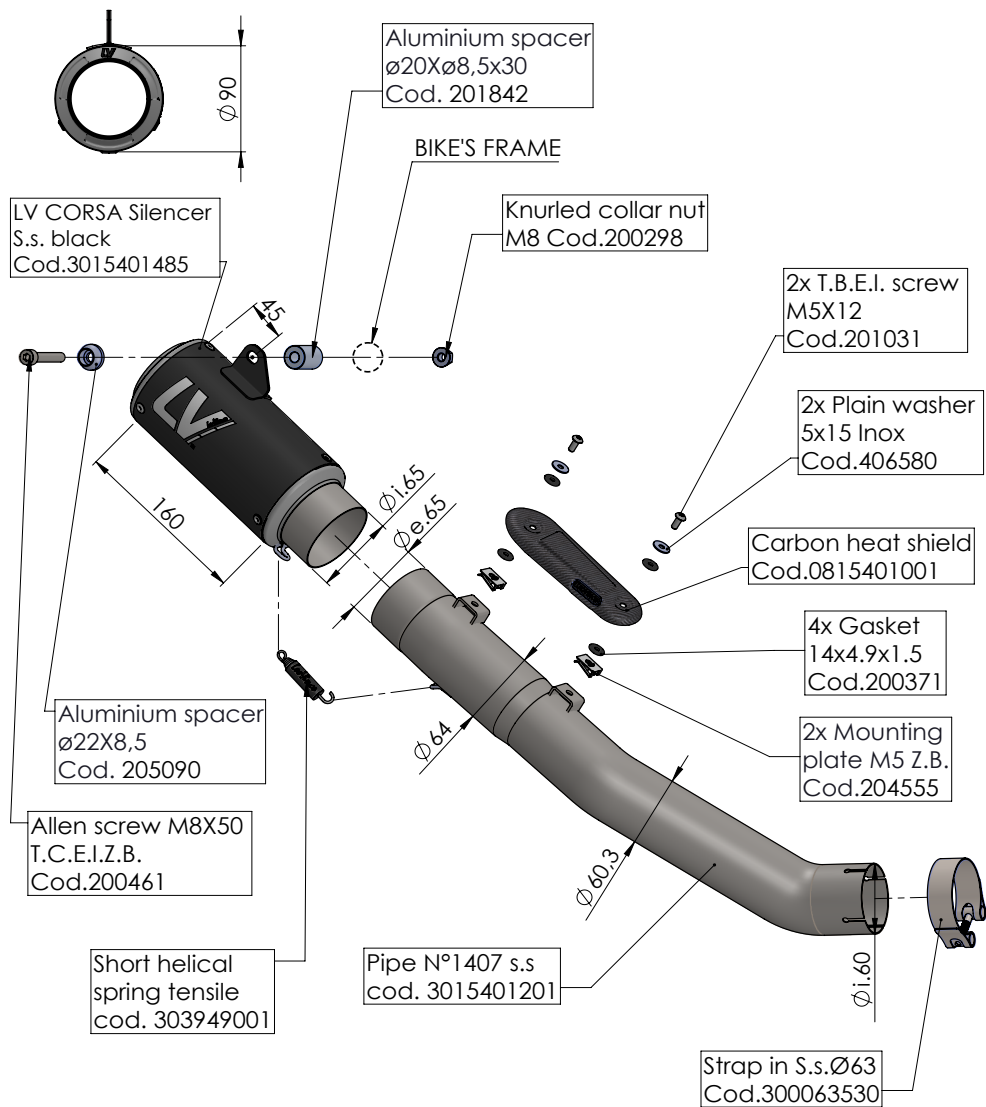
ORIGINALE - STOCK - ORIGINE - ORIGINAL

5,80 (Kg)

	Stainless steel	Carbon	Titanium
LeoVince	1,67	1,47	1,56

PHOTO 6: FOR M.Y. 2019/2020





ART. 15401BU

APRILIA RSV4 1000/ FACTORY - TUONO V4 1100 / FACTORY

SLIP-ON - LV CORSA - BLACK

PHOTO 3



PHOTO 4: FOR M.Y. 2019/2020

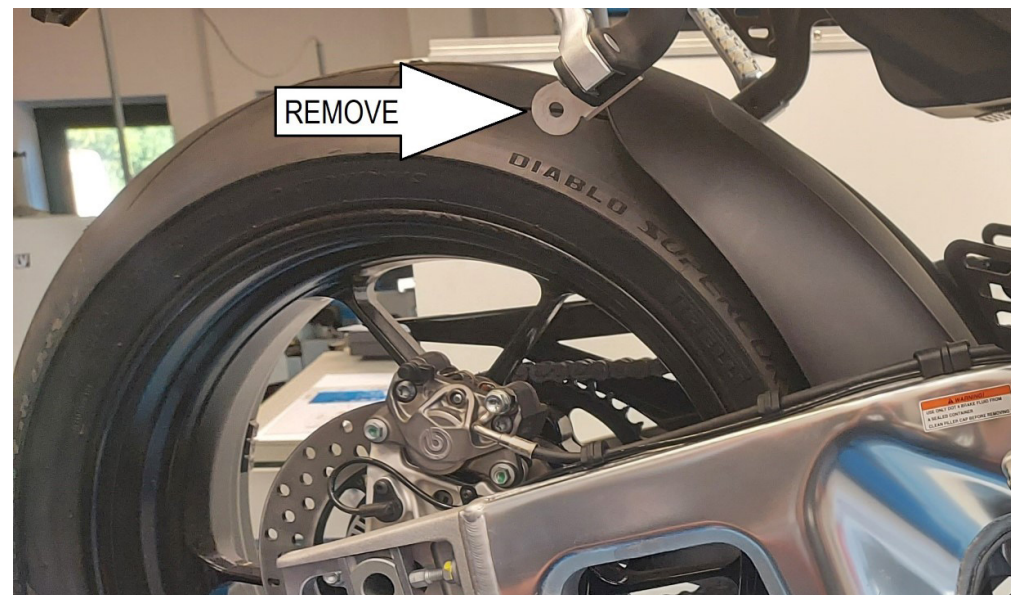


PHOTO 1

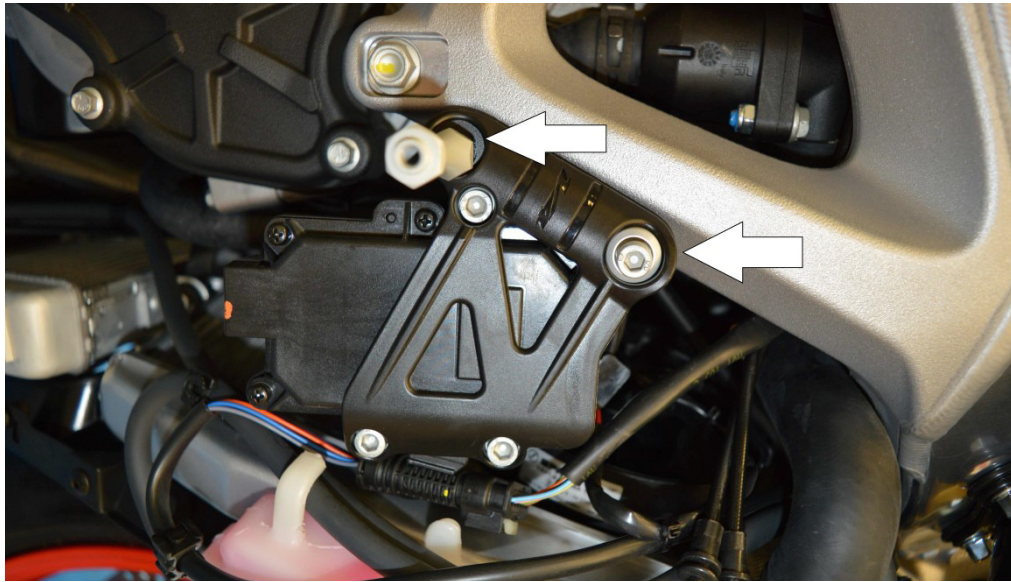
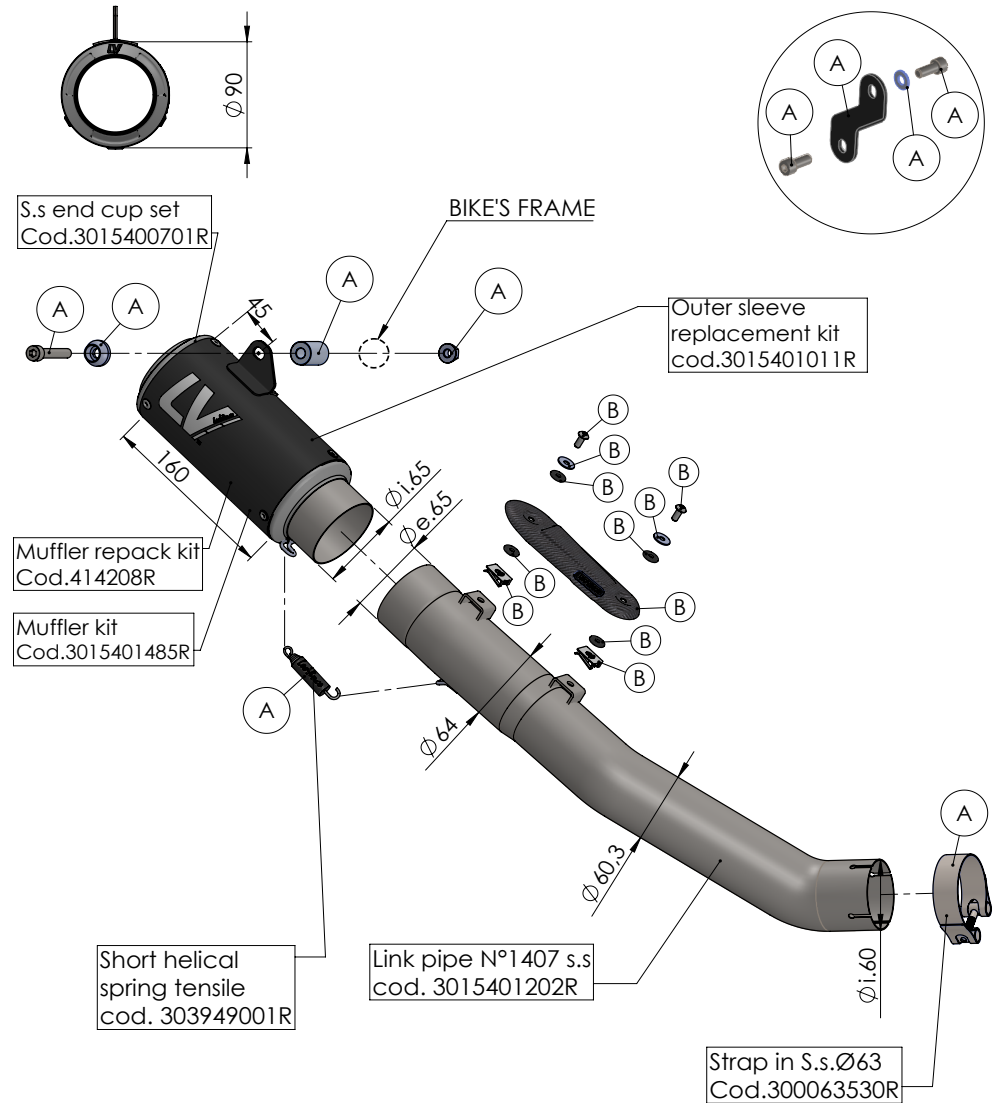
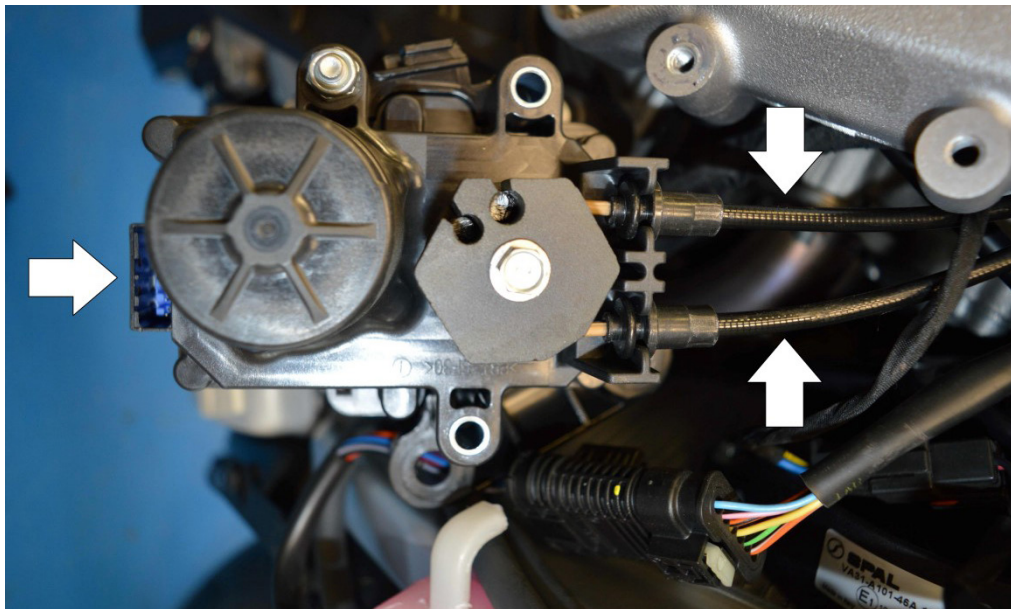


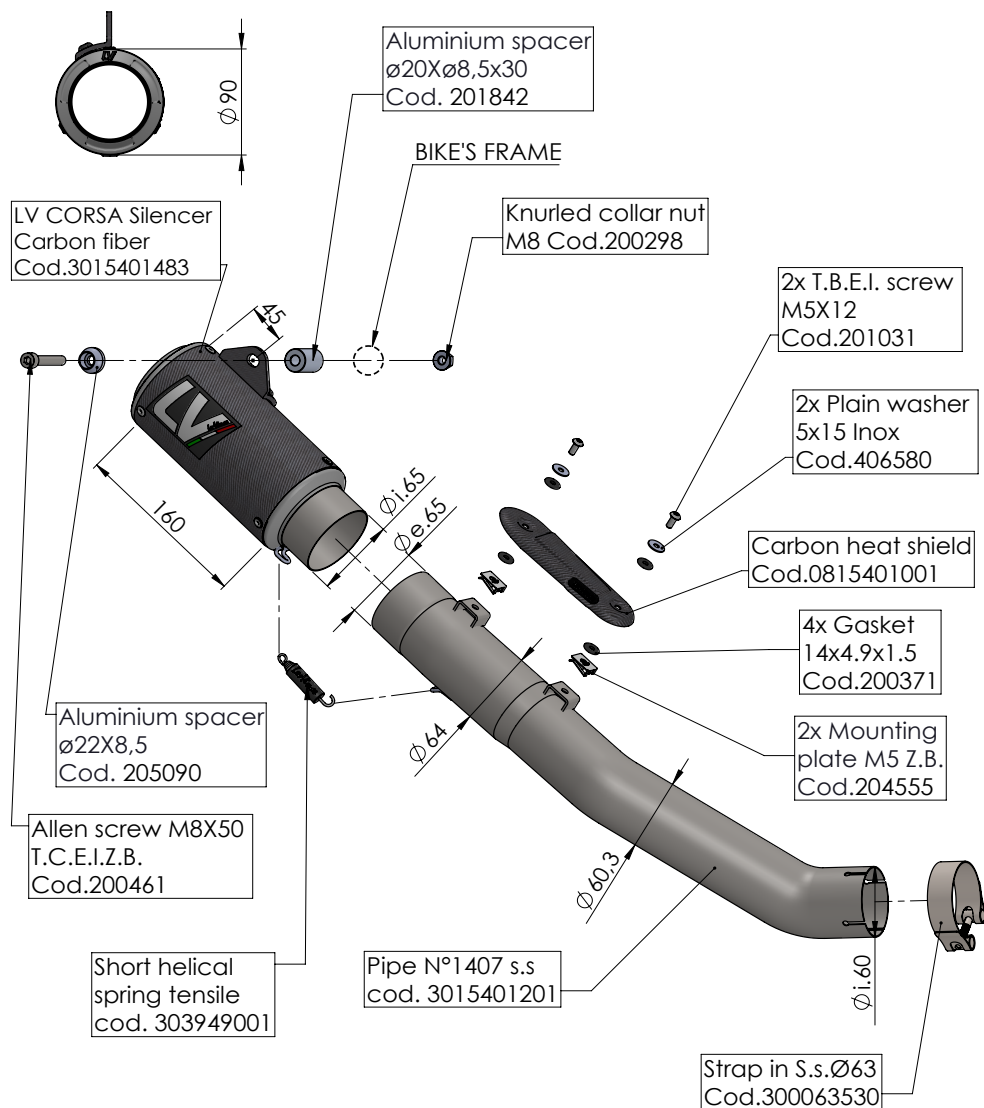
PHOTO 2



ART. 15401BU - SPARE PARTS

APRILIA RSV4 1000RR - RSV4 1100/FACTORY
 APRILIA TUONO V4 1100/FACTORY/RR

- (A) FITTING KIT cod.3015401601R
- (B) HEAT SHIELD KIT cod.3015401001R



ART. 15401CU

APRILIA RSV4 1000/ FACTORY - TUONO V4 1100 / FACTORY

SLIP-ON - LV CORSA - CARBON FIBER

5. Fijar entonces las abrazaderas para asegurar el acoplamiento los colectores Leovince a la tubería de la instalación original.

6. Encender el motor, aguardar algunos minutos hasta que se alcance la temperatura de funcionamiento y verificar que no existan fugas de gas.

ADVERTENCIA:

Durante los primeros Km. de empleo, el silenciador del escape sufrirá unos asentamientos y es posible que se comprueben mínimos escapes de gas. Después de un recorrido de aproximadamente 100 km. es necesario efectuar un control del apretado de todos los tornillos.

REGLAJE:

La puesta a punto de este silenciador ha sido efectuada en la Fabrica Leovince sobre un banco de pruebas electrónico, con un vehículo en perfecto estado de uso y regulaciones standard.

MANTENIMIENTO:

Verificar periódicamente las uniones del silenciador y todos los elementos que puedan deteriorarse con el uso (material fonoabsorbente, guarniciones y otras piezas en goma) y sustituirlas periódicamente. Para la limpieza del silenciador se puede utilizar gasolina, gasóleo y alcohol. No se puede utilizar solventes de ningún tipo. Un eventual cambio del color del silenciador es normal con el uso y depende de la naturaleza de los materiales y del calor.

ESTÁ TERMINANTEMENTE PROHIBIDA

cualquier modificación y/o manipulación del silenciador de escape; en caso de realizarse, Belgrove Sp. z o.o. declina cualquier responsabilidad que pueda derivar de vicios, defectos y mal funcionamiento del producto manipulado y/o modificado.

Aconsejamos de efectuar el montaje cam el ayuda de un especialista

INSTRUCCIONES DE MONTAJE

LISTA DE COMPONENTES SUMINISTRADOS:

Comprobar la lista de componentes con el dibujo del producto presente en este manual.

PRECAUCIONES:

Antes de efectuar cualquier operación, hay que asegurarse de que la temperatura superficial del silenciador del escape no pueda causar daños al operario y/o a las piezas que no resisten el calor (carenas, tuberías, vainas etc.).

MONTAJE:

1. Si está presente, quitar el carenado completo. Retirar el/los silenciador/es original/es y retirar los dos cables de accionamiento de la válvula como se muestra en las instrucciones (foto 1, foto 2).

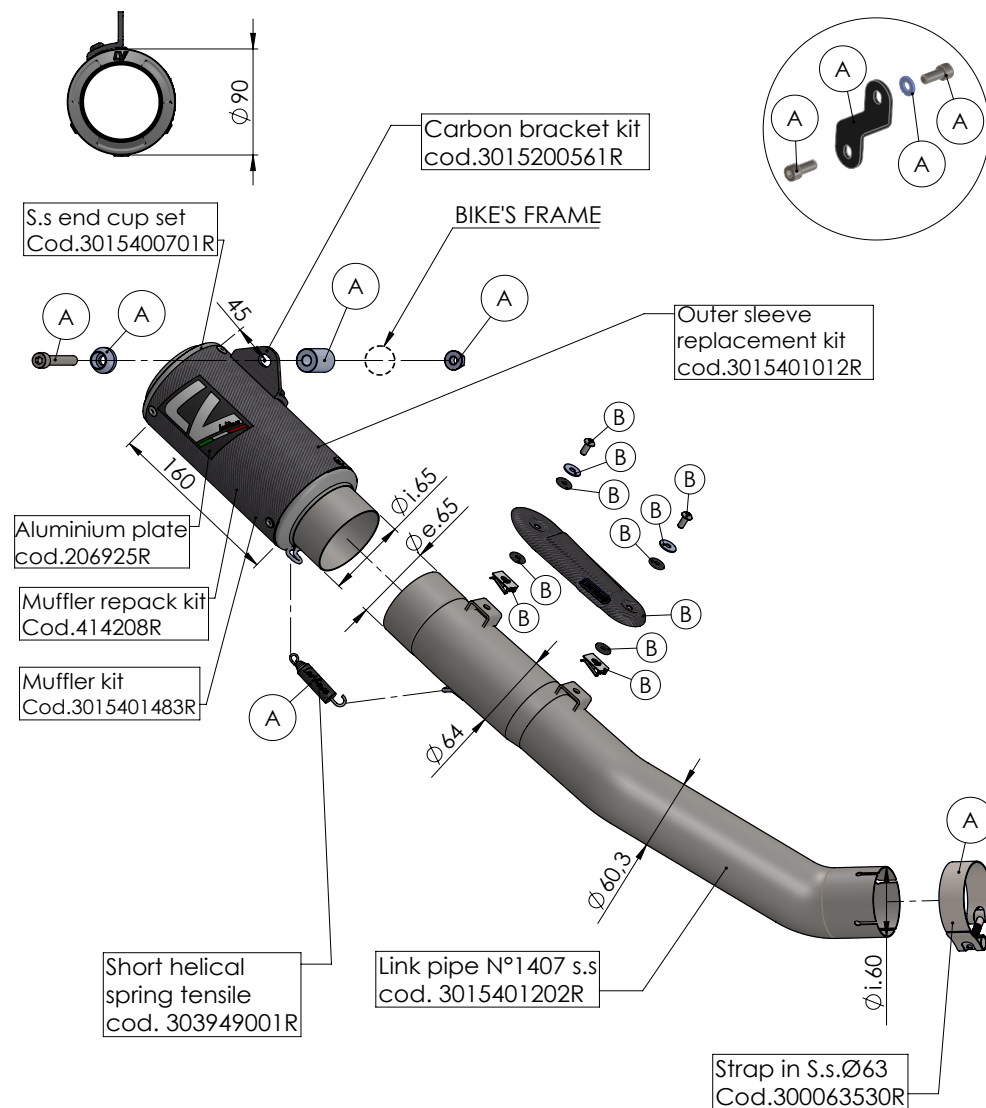
Retire los dos tornillos de fijación, luego gire el servomotor 180 grados para acceder al lado no visible donde se encuentran los cables de actuación de la válvula.

Desconecte el conector conectado al servomotor y, a continuación, retire los dos cables extrayéndolos permanentemente del bastidor.

2. Después de haber verificado el buen estado de las superficies de acoplamiento, montar el colector sobre el/los colector/es originales teniendo cuidado de no dañar la junta de grafito que se incluye (en caso necesario), para sustituir a la original. Apretar parcialmente la abrazadera de retención para permitir mínimos ajustes.

3. Insertar el silenciador Leovince sobre el colector y, después de haber verificado la correcta alineación de las argollas de los muelles y de la boca trasera (salida de los gases de escape), conectar las dos partes con el muelle en dotación.

4. Calzar las abrazaderas en el silenciador, Montar los separadores, las arandelas y los estribos de soporte (cuando están presentes) tal como se indica en el diseño y apretar todo con los bulones apropiados.

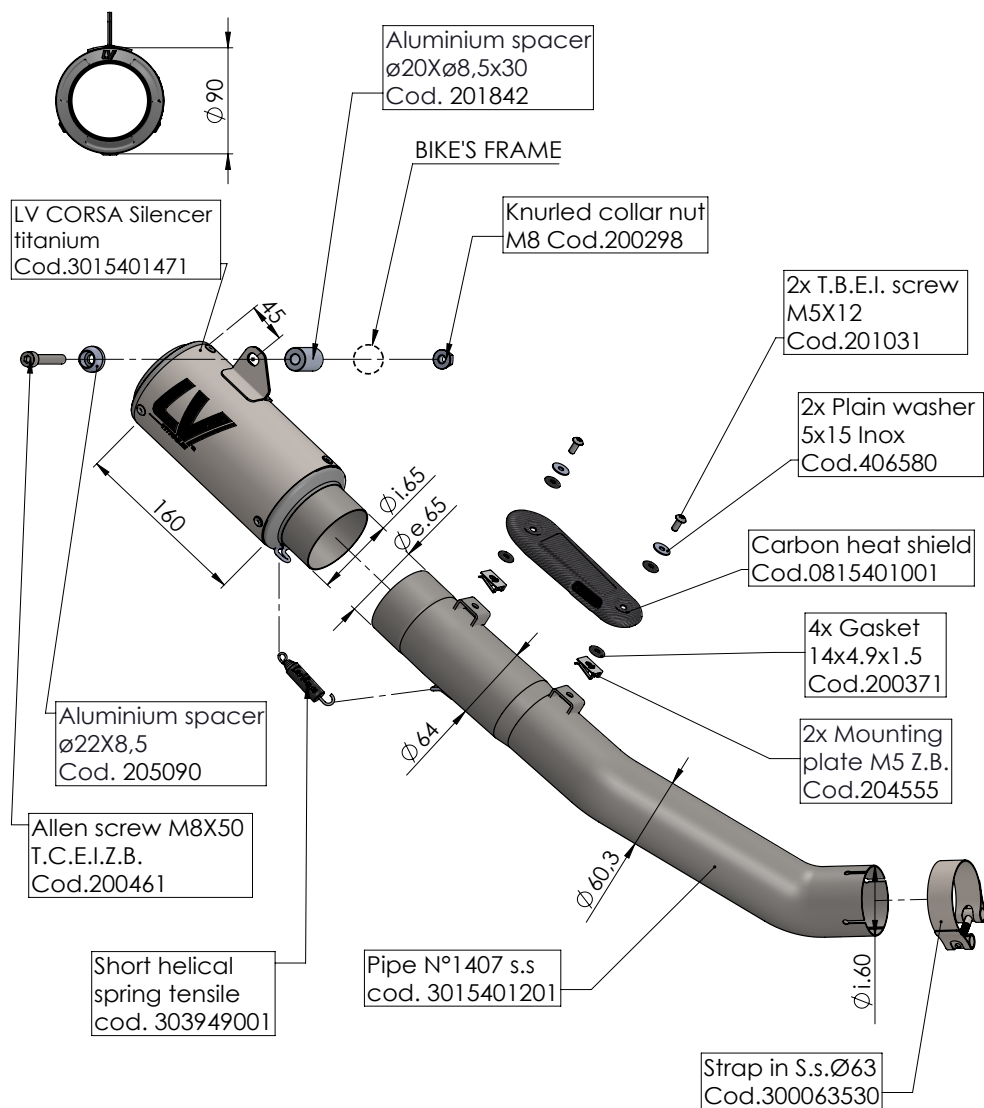


ART. 15401CU - SPARE PARTS

APRILIA RSV4 1000RR - RSV4 1100/FACTORY
APRILIA TUONO V4 1100/FACTORY/RR

(A) FITTING KIT cod.3015401601R

(B) HEAT SHIELD KIT cod.3015401001R



ART. 15401TU

APRILIA RSV4 1000/ FACTORY - TUONO V4 1100 / FACTORY

SLIP-ON - LV CORSA - TITANIUM

4. Setzen Sie die Schellen auf den Schalldämpfer; Montieren Sie die Abstandhalter, die Unterlegscheiben und die Stützbügel (falls vorhanden) und befestigen Sie alles mit den mitgelieferten Schrauben (siehe Zeichnung).

5. Danach die Schelle befestigen, um die Verbindung des Leovince-Krümmers mit dem Rohr der Originalanlage sicherzustellen.

6. Den Motor anlassen, einige Minuten warten, bis die Betriebstemperatur erreicht wird und sicherstellen, daß nirgendwo Auspuffgas austritt, ggf alle Schrauben noch einmal nachziehen

ZUR BEACHTUNG:

Während der ersten gefahrenen km fährt sich die gesamte Auspuffanlage ein und es ist möglich, daß sich minimale Gasaustritte bemerkbar machen. Nach etwa 100 km Fahrt müssen alle Schrauben überprüft werden und ggf nachgezogen werden.

EINSTELLUNG:

Die Vergasereinstellung bei der Montage dieses Schalldämpfers wurde im Leovince-Werk auf einem elektronischen Prüfstand mit einem Fahrzeug in perfektem Benutzungszustand und mit der vom Werk vorgesehenen Regulierung vorgenommen.

WARTUNG:

Bitte überprüfen Sie in regelmäßigen Abständen die Anschlüsse des Schalldämpfers und alle verschleißanfälligen Elemente (Schalldämmungsmaterial, Dichungen u. andere Gummiteile) und die von Zeit zu Zeit austauschen. Zur Reinigung des Schalldämpfers Benzin, Gasöl oder Alkohol benutzen. Keine Lösemittel verwenden. Eine eventuelle Verfärbung des Schalldämpfers kann beim normalen Gebrauch auftreten und ist kein Grund zur Reklamation

VERBOTEN IST jegliche Veränderung bzw. Eingriffe am Auspuff-Schalldämpfer: bei Zuwiderhandlung lehnt Belgrove Sp. z o.o. jegliche Verantwortung infolge von Schäden, Defekten und mangelnder Funktionsfähigkeit des veränderten Produktes ab.

Wir empfehlen, dass die montage mit der hilfe von spezialisten durchgeführt wird



MONTAGEANLEITUNGEN

BESTANDTEILE-LISTE:

Maßgeblich ist die in diesem Heft enthaltene Komponentenliste und die Zeichnung des Produktes.

VORSICHTSMASSNAHMEN:

Bitte vergewissern Sie sich vor jeder Benutzung, daß die Oberflächentemperatur der Auspuffanlage keine Gefahr für den Benutzer bzw. für die nicht hitzebeständigen Teile (Verkleidungen, Leitungen, Ummantelungen usw.) darstellt.

MONTAGE:

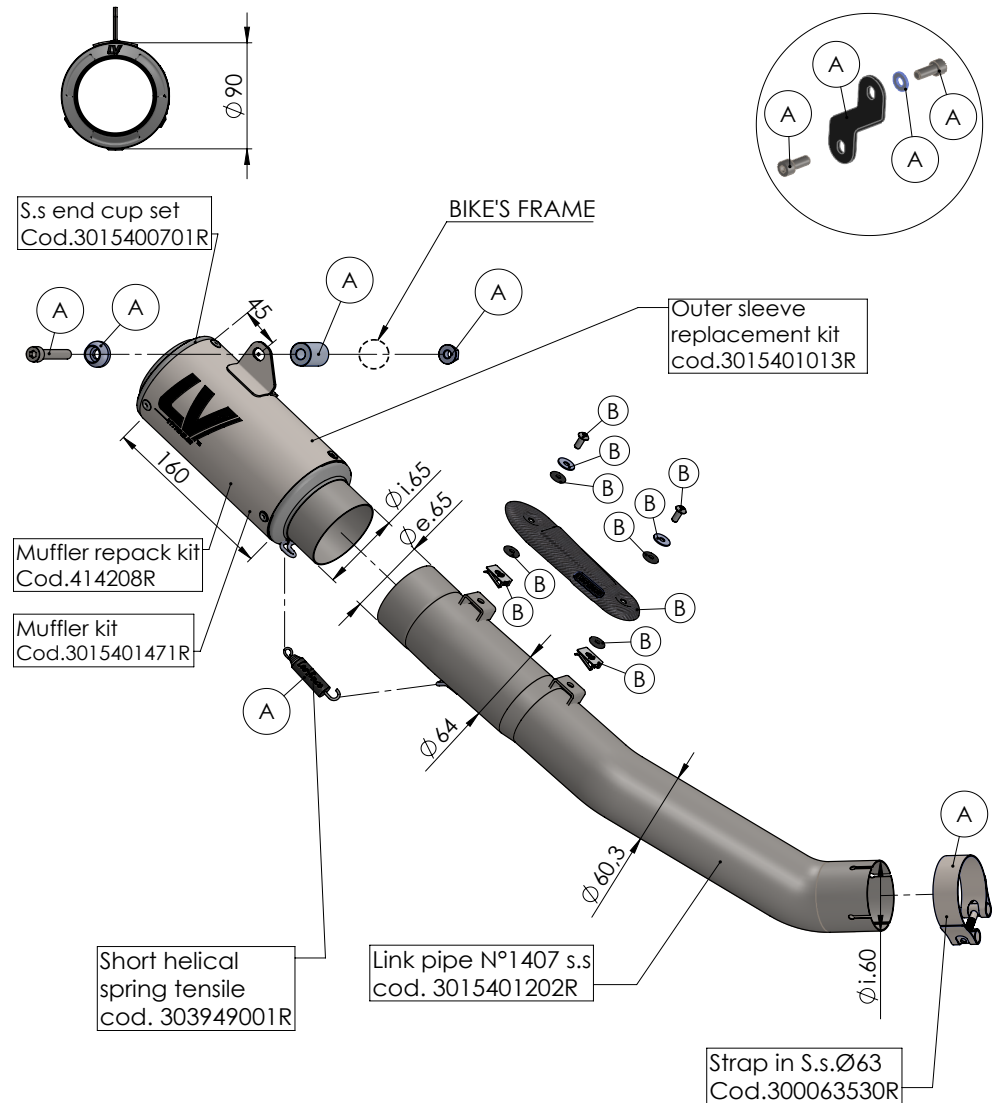
1. Falls vorhanden, entfernen Sie die komplette Verkleidung. Demontieren Sie den/die Original-Schalldämpfer und entfernen Sie die beiden Bowdenzüge gemäß den Anweisungen (Foto 1, Foto 2).

Entfernen Sie die beiden Befestigungsschrauben und drehen Sie den Servomotor um 180 Grad, um die nicht sichtbare Seite zu erreichen, auf der sich die Bowdenzüge befinden.

Trennen Sie den mit dem Servomotor verbundenen Stecker und entfernen Sie dann die beiden Bowdenzüge vom Rahmen. Schließen Sie den Stecker wieder an und montieren Sie den Servomotor in umgekehrter Reihenfolge

2. Nach Überprüfung des einwandfreien Zustandes der Verbindungsflächen den/die Krümmer auf den Originalleitungen befestigen, wobei darauf zu achten ist, daß die Graphitdichtung (sofern vorhanden) nicht zu Schaden kommt. Falls diese mitgeliefert wird, ist sie anstelle der Originaldichtung zu verwenden. Den Dichtungsring teilweise festziehen, so daß noch geringe Anpassungen möglich bleiben.

3. Den Leovince -Schalldämpfer am entsprechenden Krümmer einsetzen und prüfen, ob die Ösen der Federn und des hinteren Stutzens (Austritt der Abgase) auf einer Linie liegen. Die beiden Teile mit der/den mitgelieferten Feder/n befestigen.



ART. 15401TU - SPARE PARTS

APRILIA RSV4 1000RR - RSV4 1100/FACTORY
APRILIA TUONO V4 1100/FACTORY/RR

(A) FITTING KIT cod.3015401601R

(B) HEAT SHIELD KIT cod.3015401001R



ISTRUZIONI DI MONTAGGIO

LISTA DEI COMPONENTI FORNITI:

Fare riferimento alla distinta componenti ed al disegno del prodotto presenti in questo libretto.

ATTENZIONE:

prima di effettuare qualsiasi operazione accertarsi che la temperatura superficiale del blocco motore e dell'impianto di scarico sia tale da non procurare danni all'operatore e/o alle parti non resistenti al calore (carene, tubazioni, guaine ecc.).

INSTALLAZIONE:

1. Se presente, asportare la carenatura completa. Smontare il/i silenziatore/i originale/i e rimuovere i due cavi di azionamento della valvola seguendo le istruzioni (foto 1, foto 2)

Rimuovere le due viti di fissaggio, in seguito ruotare di 180 gradi il servomotore per accedere al lato non visibile dove sono collocati i cavi di azionamento valvola.

Scollegare il connettore collegato al servomotore, in seguito rimuovere i due cavi asportandoli definitivamente dal telaio. Ricollegare il connettore e procedere al rimontaggio in ordine inverso per fissare nuovamente il servomotore

2. Dopo aver verificato il buono stato delle superfici dell'accoppiamento, calzare il collettore sulla tubazione originale avendo cura di non danneggiare la guarnizione in grafite che, se fornita, deve essere sostituita a quella originale. Serrare parzialmente la fascetta di tenuta in modo da permettere ancora minimi aggiustamenti.

3. Inserire il silenziatore Leovince sul rispettivo collettore e dopo aver verificato il corretto allineamento degli occhielli delle molle e del bocchettone posteriore (uscita dei gas di scarico), vincolare le due parti con la molla in dotazione.

4. Calzare le fascette sul silenziatore, Montare distanziali, rondelle e staffe di supporto (quando presenti) come indicato a disegno e serrare il tutto con l'apposita bulloneria.

5. Fixer ensuite les colliers pour assurer l'emboîtement du collecteur Leovince aux collecteurs d'origine.

6. Mettre en marche le moteur, attendre quelques instants afin que la température de fonctionnement soit atteinte puis vérifier qu'il n'y a pas de fuites.

IMPORTANT:

Pendant les premiers km d'utilisation, l'échappement se positionnera. Il est possible qu'il y ait de légères fuites de gaz. Un contrôle du serrage de tous les boulons doit être fait après 100 km.

REGLAGE:

La mise au point de ce silencieux est faite dans l'usine Leovince sur un banc d'essai électronique avec un véhicule en parfait état de marche et des réglages standards.

ENTRETIEN:

Vérifier périodiquement les fixations du silencieux et tous les éléments susceptibles de s'abîmer avec le temps (matériau de fonoabsorption, joint et autres pièces en caoutchouc) et les remplacer périodiquement. Pour le nettoyage du silencieux, on peut utiliser de l'essence, du gazole ou de l'alcool. Absolument éviter tout type de solvant solvant. Un éventuel changement de couleur du silencieux est dû à une utilisation normale et provient de la nature des matériaux et de la chaleur.

IL EST ABSOLUMENT INTERDIT de modifier le silencieux d'échappement; dans le cas contraire, Belgrove Sp. z o.o. décline toute responsabilité.

Nous conseillons d'effectuer le montage a l'aide personnel specialise



NOTICE DE MONTAGE

LISTE DES PIÈCES FOURNIES:

Se référer à la liste des pièces et au croquis du produit inclus dans cette notice .

ATTENTION:

Avant d'effectuer toute opération, vérifier que le pot d'échappement est bien froid afin d'éviter toute brûlure et toute détérioration aux pièces (carénage, tubes, gaines, etc.).

MONTAGE:

1. S'il est présent, enlever le carénage complet. Retirez le/s silencieux d'origine et enlevez les deux câbles de commande de la valve en suivant les instructions (photo 1, photo 2).

Retirer les deux vis de fixation, puis tourner le servomoteur de 180 degrés pour accéder au côté non visible où se trouvent les câbles de commande de la valve.

Débranchez le connecteur connecté au servomoteur, puis retirez les deux câbles en les retirant définitivement du cadre. Rebranchez le connecteur et remontez dans l'ordre inverse pour fixer à nouveau le servomoteur.

2. Après avoir vérifié le bon état des parties à emboîter, caler le collecteur sur le collecteur d'origine en faisant attention de ne pas abîmer le joint en graphite (si fourni) qui doit remplacer celui d'origine. Serrer partiellement le collier de serrage afin de pouvoir procéder à des ajustements ultérieurs.

3. Installer le silencieux Leovince sur le collecteur et après avoir vérifié le bon alignement des ressorts et du tube arrière (sortie de gaz d'échappement), bloquer les deux parties avec le ressort fournis.

4. Caler les colliers sur le silencieux. Monter les entretoises, les rondelles et les étriers de support (lorsque prévus) selon le schéma, et serrer donc tout l'ensemble par la boulonnerie fournie.

5. Fissare quindi le fascette per assicurare l'accoppiamento del collettore Leovince alla tubazione dell'impianto originale.

6. Avviare il motore, attendere alcuni minuti che venga raggiunta la temperatura di funzionamento e verificare che non vi siano fughe di gas.

NOTA BENE:

durante i primi km di utilizzo l'impianto di scarico, subirà degli assestamenti ed è possibile che si verifichino minime fughe di gas. Dopo una percorrenza di circa 100 km è necessario effettuare un controllo del serraggio di tutta la bulloneria.

REGOLAZIONE:

la messa a punto di questo silenziatore è stata effettuata nello stabilimento Leovince su banco di prova elettronico con un veicolo in perfetto stato di utilizzo e regolazioni standard.

MANUTENZIONE:

verificare periodicamente gli attacchi del silenziatore e tutti gli elementi che possono deteriorarsi con l'uso (materiale fonoassorbente, guarnizioni e altre parti in gomma) e provvedere alla loro periodica sostituzione. Per la pulizia del silenziatore è possibile utilizzare benzina, gasolio ed alcool. Non possono essere usati solventi di alcun tipo. Un eventuale cambiamento del colore del silenziatore è dato da un utilizzo normale e dipende dalla natura dei materiali e dal calore.

E' VIETATA ogni modifica o manomissione del silenziatore di scarico; qualora eseguita, la Belgrove Sp. z o.o. declina ogni responsabilità derivante da vizi, difetti e cattivo funzionamento del prodotto manomesso o modificato.

É consigliato per il montaggio l'ausilio di personale specializzato



FITTING INSTRUCTION

LIST OF SUPPLIED PARTS:

Refer to the list of components and the product drawing included in this booklet.

WARNING:

before carrying out any work on the exhaust, check that its surface has cooled so that it will not damage components, which are not heat-resistant (such as fairing, hoses, rubber sleeves, etc.), or the operator.

INSTALLATION:

1.1. If present, remove the complete fairing. Remove the original silencer(s) and remove the two valve actuation cables according to the instructions (photo 1, photo 2).

Remove the two fixing screws, then rotate the servomotor 180 degrees to access the non-visible side where the valve actuation cables are located.

Disconnect the connector connected to the servomotor, then remove the two cables by removing them permanently from the frame. Reconnect the connector and reassemble in reverse order to secure the servomotor again.

2. Check that the mating surfaces are in good clean condition, slide the link pipe on to the original header, taking care not to damage the graphite bushing (if supplied) which should replace the OE bushing. Partially tighten the securing strap to allow a degree of further adjustment.

3. Slide the Leovince silencer onto the link pipe, check the alignment of the mounting eyes for the springs and the alignment of the exhaust outlet to the rear of the silencer, and then link the parts together with the springs provided

4. Fit the clamps to the silencer. Mount spacers, washers and brackets (if any) as shown on the drawing and then secure by tightening nuts and bolts.

5. Tighten the various clamps which join the Leovince link pipe to the OE exhaust headers.

6. Start the engine, wait a few minutes until it reaches operating temperature, and check that there are no gas leaks.

IMPORTANT:

During the first km of running, the exhaust system needs breaking-in; therefore, slight gas leakage might occur. After approximately 100 Km, check all the fasteners.

ADJUSTEMENT:

This silencer has been developed by Leovince on an electronic dynamometer using a vehicle in perfect condition, and in standard trim

MAINTENANCE:

From time to time, check all the brackets and fasteners, which could be affected by use (sound-deadening material, seals and other rubber parts) and replace them periodically. The silencer may be cleaned using gasoline, diesel oil or alcohol. Absolutely avoid the use of any kind of solvent. It is normal for there to be some discolouration of the silencer, which is the result of heat and the nature of the materials used.

IT IS FORBIDDEN to modify silencers. Whatever form this may take, Belgrove Sp. z o.o. declines any responsibility for defects, problems, or malfunction, arising from the use of any product which has been modified or tampered with.

We suggest the fitting to be made by professionals