



L15408BU

02-11-2023 REV.03



leovince.com



International Customer Service:
info@leovince.com

North America Customer Service:
infousa@leovince.com - +1-844-536-7625



INFORMAZIONI TECNICHE - TECHNICAL INFORMATION
INFORMATIONS TECHNIQUES - TECHNISCHE INFORMATIONEN
INFORMACIONES TECNICAS

ART. 15408BU - 15408CU - 15408TU

SLIP ON

LV CORSA

BLACK EDITION / CARBON / TITANIUM

YAMAHA

YZF-R1/M

TYPES:

RN32; A/01; C/01 - RN49; A/01; A/04; B/01; B/05; RN65; A/01; B/01



ART. 15408BU - 15408CU - 15408TU

Nome/Given name/Prénom/Vorname/ Nombre

.....

Cognome//Surname/Nom/ Name/ Apellido

.....

Indirizzo /Address/Adresse/Adresse/ Dirección

.....

Targa veicolo/Vehicle registration plate/Plaque d'immatriculation/Kennzeichen des Fahrzeuges/Matrícula del vehículo

.....

Tel.

.....

Data e timbro del rivenditore

Date and seller's stamp

Date et tampon du revendeur

Datum und Stempel des Verkäufers

Fecha y sello del vendedor

ADVERTENCIA:

Durante los primeros Km. de empleo, el silenciador del escape sufrirá unos asentamientos y es posible que se comprueben mínimos escapes de gas. Después de un recorrido de aproximadamente 100 km. es necesario efectuar un control del apretado de todos los tornillos.

Es normal que aparezca algo de humo blanco la primera vez que se utiliza el escape, incluso después de apagar el motor.

REGLAJE:

La puesta a punto de este silenciador ha sido efectuada en la Fabrica Leovince sobre un banco de pruebas electrónico, con un vehículo en perfecto estado de uso y regulaciones standard.

MANTENIMIENTO:

Verificar periódicamente las uniones del silenciador y todos los elementos que puedan deteriorarse con el uso (material fonoabsorbente, guarniciones y otras piezas en goma) y sustituirlas periódicamente. Para la limpieza del silenciador se puede utilizar gasolina, gasóleo y alcohol. No se puede utilizar solventes de ningún tipo. Un eventual cambio del color del silenciador es normal con el uso y depende de la naturaleza de los materiales y del calor.

ESTÁ TERMINANTEMENTE PROHIBIDA CUALQUIER MODIFICACIÓN Y/O MANIPULACIÓN DEL SILENCIADOR DE ESCAPE.

En caso de realizarse **BELGROVE SP. Z O. O. DECLINA CUALQUIER RESPONSABILIDAD** que pueda derivar de vicios, defectos y mal funcionamiento del producto manipulado y/o modificado.

E INSTRUCCIONES DE MONTAJE

LISTA DE COMPONENTES SUMINISTRADOS:

Comprobar la lista de componentes con el dibujo del producto presente en este manual.

PRECAUCIONES:

Antes de efectuar cualquier operación, hay que asegurarse de que la temperatura superficial del silenciador del escape no pueda causar daños al operario y/o a las piezas que no resisten el calor (carenas, tuberías, vainas etc.)

MONTAJE:

! Si es necesario, utilizar un mazo de goma para golpear los tubos de conexión hasta que encajen en su sitio.

! Recomendamos que el montaje se realice con la ayuda de un especialista.

imágenes de referencia [[de - a]]

- 01) Desmontar el/los silenciador/es original/es. [[01]]
- 02) Verificar la limpieza y el buen estado de las superficies de acoplamiento.
- 03) Conectar la/s abrazadera/s en el/los colector/es LeoVince.
- 04) Connect the LeoVince pipe to the stock pipe/s.
- 05) Verificar la correcta alineación.
- 06) Apretar parcialmente la/s abrazadera/s para permitir mínimos ajustes. [[02]]
- 07) Fijar el/los soporte/s al chasis. [[03]]
- 08) Instalar el/los silenciador LeoVince.
- 09) Controlar el apretado de los tornillos, bulones y de la abrazadera instaladas.
- 10) Si el montaje se realizó correctamente, las piezas no tienen interferencias.
- 11) Encender el motor, aguardar algunos minutos hasta que se alcance la temperatura de funcionamiento y verificar que no existan fugas de gas. [[04]]

INDICE - INDEX - INHALTSVERZEICHNIS - INDICE

Informazioni del proprietario Owner's information Informations du propriétaire Informationen des Eigentümers Ficha del propietario del propietario	pag. 02
Lista dei componenti List of components Liste des composants Inhaltsverzeichnis Ficha del propietario del propietario	pag. 04
Peso / Weight / Poids / Gewicht	pag. 05
QR code for updated online version	pag. 05
Disegni tecnici Technical drawings Eclatés Technische Zeichnungen Despieces	pag. 06
Immagini per installazione Fitting pictures Photos d'installation Installationsbilder Imágenes de la instalación	pag. 12
Istruzioni di montaggio Fitting instructions Notice de montage Montageanleitungen Instrucciones de montaje	pag. 14 pag. 16 pag. 18 pag. 20 pag. 22

LISTA DEI COMPONENTI - LIST OF COMPONENTS - LISTE DES COMPOSANTS - VERPACKUNGSIHALT - LISTA DE COMPONENTES

ITALIANO		BLACK EDITION	CARBON	TITANIUM
Silenziatore	P/N:	3015408485	3015408483	3015408471
Kit minuteria	P/N:	3015408601	3015408601	3015408601

ENGLISH		BLACK EDITION	CARBON	TITANIUM
Muffler	P/N:	3015408485	3015408483	3015408471
Fitting kit	P/N:	3015408601	3015408601	3015408601

FRANCAIS		BLACK EDITION	CARBON	TITANIUM
Silencieux	P/N:	3015408485	3015408483	3015408471
Kit de fixation	P/N:	3015408601	3015408601	3015408601

DEUTSCH		BLACK EDITION	CARBON	TITANIUM
Endschalldämpfer	P/N:	3015408485	3015408483	3015408471
Montagesatz	P/N:	3015408601	3015408601	3015408601

ESPAÑOL		BLACK EDITION	CARBON	TITANIUM
Silenciador	P/N:	3015408485	3015408483	3015408471
Kit de montaje	P/N:	3015408601	3015408601	3015408601

ZUR BEACHTUNG:

Während der ersten gefahrenen km fährt sich die gesamte Auspuffanlage ein und es ist möglich, daß sich minimale Gasaustritte bemerkbar machen. Nach etwa 100 km Fahrt müssen alle Schrauben überprüft werden und ggf nachgezogen werden.

Es ist normal, dass nach der ersten Benutzung weißer Rauch aus dem Auspuff kommt, auch wenn der Motor abgestellt wurde.

EINSTELLUNG:

Die Vergasereinstellung bei der Montage dieses Schalldämpfers wurde im Leovince-Werk auf einem elektronischen Prüfstand mit einem Fahrzeug in perfektem Benutzungszustand und mit der vom Werk vorgesehenen Regulierung vorgenommen.

WARTUNG:

Bitte überprüfen Sie in regelmäßigen Abständen die Anschlüsse des Schalldämpfers und alle verschleißanfälligen Elemente (Schalldämmungsmaterial, Dichthungen u. andere Gummitteile) und die von Zeit zu Zeit austauschen. Zur Reinigung des Schalldämpfers Benzin, Gasöl oder Alkohol benutzen. Keine Lösemittel verwenden. Eine eventuelle Verfärbung des Schalldämpfers kann beim normalen Gebrauch auftreten und ist kein Grund zur Reklamation.

VERBOTEN IST JEGLICHE VERÄNDERUNG BZW. Eingriffe am Auspuff-Schalldämpfer: bei Zuwiderhandlung lehnt Belgrove Sp. z o. o. jegliche Verantwortung infolge von Schäden, Defekten und mangelnder Funktionsfähigkeit des veränderten Produktes ab.

BELGROVE SP. Z O. O. JEGLICHE VERANTWORTUNG infolge von Schäden, Defekten und mangelnder Funktionsfähigkeit des veränderten Produktes ab.

D MONTAGEANLEITUNGEN

BESTANDTEILE-LISTE:

Maßgeblich ist die in diesem Heft enthaltene Komponentenliste und die Zeichnung des Produktes.

VORSICHTSMASSNAHMEN:

Bitte vergewissern Sie sich vor jeder Benutzung, daß die Oberflächentemperatur der Auspuffanlage keine Gefahr für den Benutzer bzw. für die nicht hitzebeständigen Teile (Verkleidungen, Leitungen, Ummantelungen usw.) darstellt.

MONTAGE:

! Klopfen sie die verbindungsrohre gegebenenfalls mit einem gummihammer in die richtige position.

! Wir empfehlen, dass die montage mit der hilfe von spezialisten durchgeführt wird.

Referenzbilder [[von-bis]]

- 01) Den/die Original Schalldämpfer/n ausbauen. [[01]]
- 02) Überprüfung des einwandfreien sauberen in gutem Zustandes der Verbindungsflächen.
- 03) Setzen Sie die Schelle/n an auf den/die LeoVince Verbindungsrohr/e.
- 04) Schiebe den/die Endschalldämpfer, mit dem angeschweißten Verbindungsrohr, auf das/ die vorherige/n Verbindungsrohr/e.
- 05) Überprüfen Sie die Ausrichtung der Teile.
- 06) Den/die Schelle/n nur leicht festziehen, so daß noch geringe Anpassungen möglich bleiben. [[02]]
- 07) Montieren Sie die/den Halterung/en an das Fahrzeug. [[03]]
- 08) Den/die LeoVince Schalldämpfer befestigen.
- 09) Prüfen Sie das Anziehen von Schrauben, Muttern und Schellen.
- 10) Bei ordnungsgemäßer Montage, haben die Teile keine Störungen.
- 11) Den Motor anlassen, einige Minuten warten, bis die Betriebstemperatur erreicht wird und um sicherstellen, daß nirgendwo Auspuffgas austritt, ggf. alle Schrauben noch einmal nachziehen. [[04]]

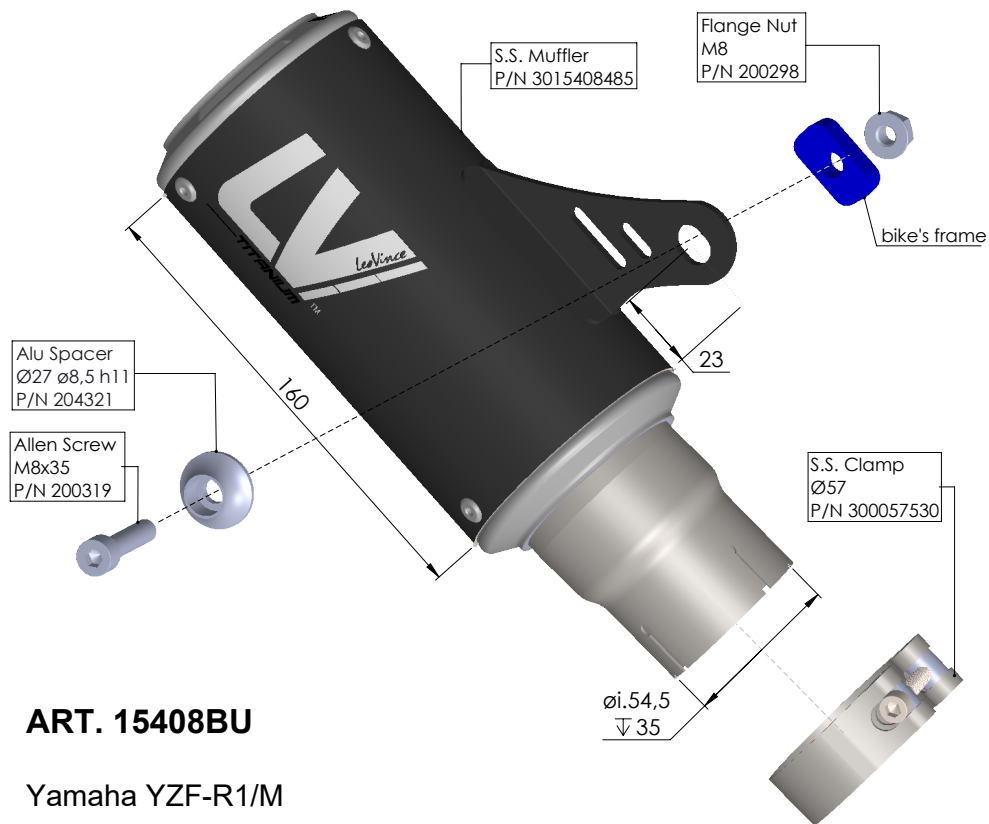
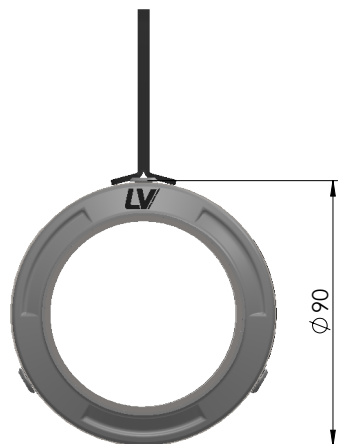
PESO - WEIGHT - POIDS - GEWICHT - PESO (Kg)		
ORIGINALE / STOCK / ORIGINE / ORIGINAL / GENUINO		1,59
LeoVince	BLACK EDITION	1,08
	CARBON	0,85
	TITANIUM	0,90



manuale di istruzioni online aggiornato
updated online owner's manual
manuel d'instruction en-ligne mis à jour
online aktualisierte Betriebsanleitung
manual de instrucciones actualizado en línea

https://static.levince.com/products/booklets/15408BU-15408CU-15408TU_booklet.pdf

R I D E . D O M I N A T E . R O A R .



ART. 15408BU

Yamaha YZF-R1/M

SLIP-ON LV CORSA BLACK EDITION

IMPORTANT:

Pendant les premiers km d'utilisation, l'échappement se positionnera. Il est possible qu'il y ait de légères fuites de gaz. Un contrôle du serrage de tous les boulons doit être fait après 100 km.

Il est normal qu'une certaine fumée blanche apparaisse la première fois que vous utilisez l'échappement, même après avoir coupé le moteur.

REGLAGE:

La mise au point de ce silencieux est faite dans l'usine Leovince sur un banc d'essai électronique avec un véhicule en parfait état de marche et des réglages standards.

ENTRETIEN:

Vérifier périodiquement les fixations du silencieux et tous les éléments susceptibles de s'abîmer avec le temps (matériau de fonoabsorption, joint et autres pièces en caoutchouc) et les remplacer périodiquement. Pour le nettoyage du silencieux, on peut utiliser de l'essence, du gazole ou de l'alcool. Absolument éviter tout type de solvant solvable. Un éventuel changement de couleur du silencieux est dû à une utilisation normale et provient de la nature des matériaux et de la chaleur.

IL EST ABSOLUMENT INTERDIT DE MODIFIER LE SILENCIEUX D'ÉCHAPPEMENT

Dans le cas contraire, **BELGROVE SP. Z O. O. DÉCLINE TOUTE RESPONSABILITÉ.**

F NOTICE DE MONTAGE

LISTE DES PIÈCES FOURNIES:

Se référer à la liste des pièces et au croquis du produit inclus dans cette notice .

ATTENTION:

Avant d'effectuer toute opération, vérifier que le pot d'échappement est bien froid afin d'éviter toute brûlure et toute détérioration aux pièces (carénage, tubes, gaines, etc.) .

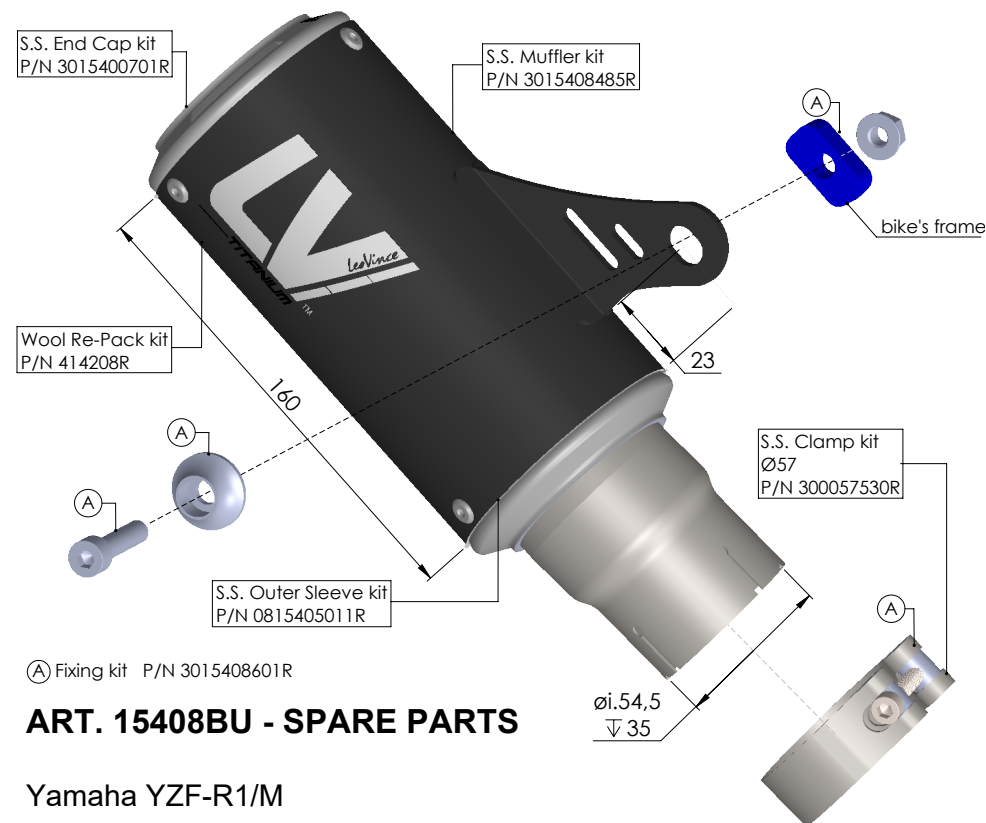
MONTAGE:

! Si nécessaire, utilisez un maillet en caoutchouc pour taper sur les tubes afin de les emboîter correctement.

! Nous conseillons d'effectuer le montage à l'aide personnel specialise.

photos de référence [[de - à]]

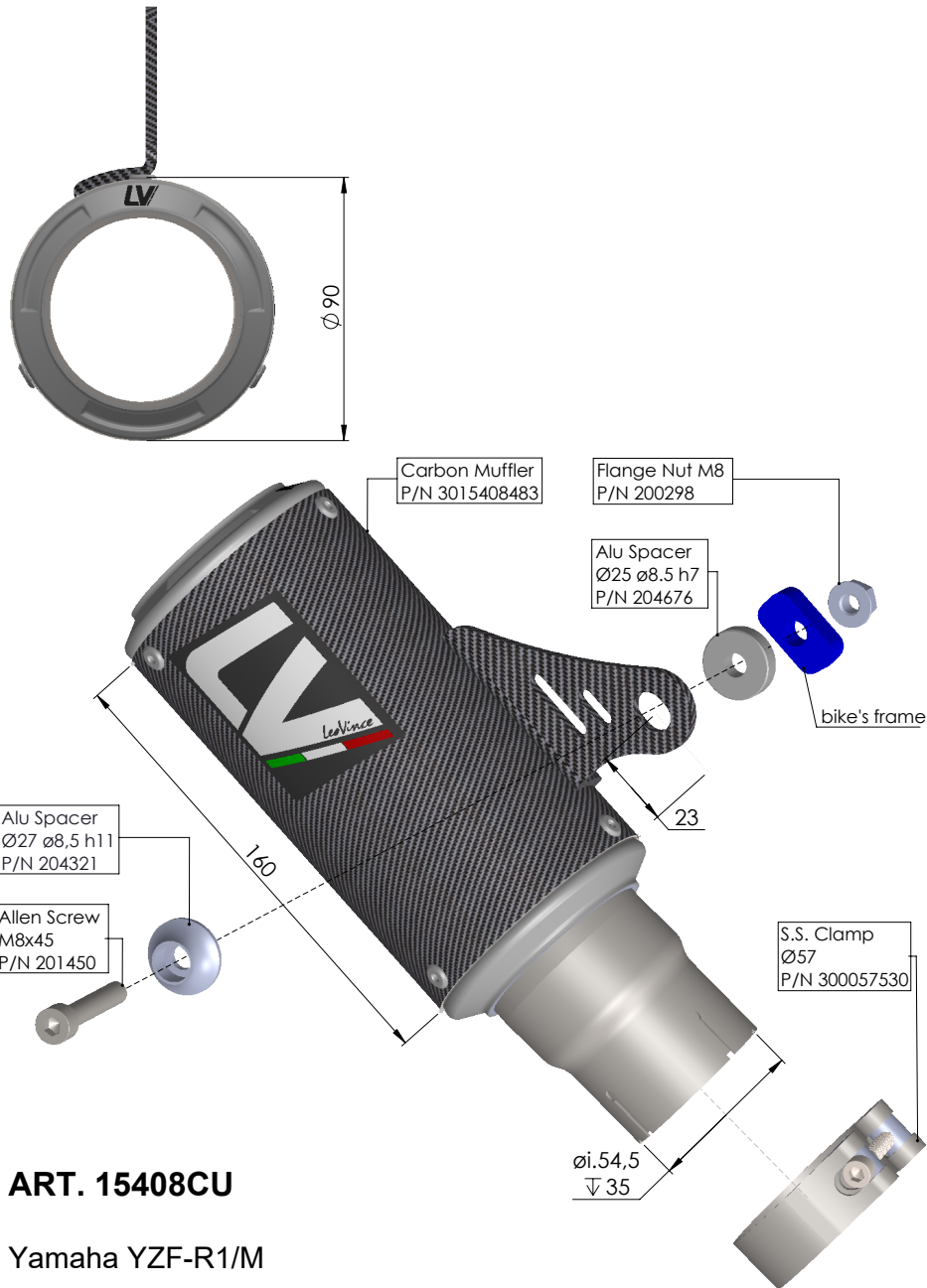
- 01) Démonter le/s silencieux d'origine/s. [[01]]
- 02) Vérifier le nettoyage et le bon état des parties à emboîter.
- 03) Caler le/s collier/s sur le/les collecteur/s LeoVince.
- 04) Connecter le/les silencieux, avec le collecteur soudé, dan/s le/s collecteur/s d'origine.
- 05) Vérifier le bon alignement.
- 06) Serrer partiellement le/s collier/s afin de pouvoir procéder à des ajustements ultérieurs. [[02]]
- 07) Fixer la/les patte/s au cadre. [[03]]
- 08) Fixer le/s silencieux LeoVince.
- 09) Vérifier le serrage serrage des vis, boulons et colliers placées.
- 10) Si le montage a été correctement effectué, les pièces n'ont aucune interférence.
- 11) Mettre en marche le moteur, attendre quelques instants afin que la erifierre de fonctionne-ment soit atteinte puis erifier qu'il n'y a pas de fuites. [[04]]



ART. 15408BU - SPARE PARTS

Yamaha YZF-R1/M

SLIP-ON LV CORSA BLACK EDITION



ART. 15408CU

Yamaha YZF-R1/M

SLIP-ON LV CORSA CARBON

IMPORTANT:

During the first km of running, the exhaust system needs breaking-in; therefore, slight gas leakage might occur. After approximately 100 Km, check all the fasteners. It is normal for some white smoke to appear the first time you use the exhaust, even after switching off the engine.

ADJUSTEMENT:

This silencer has been developed by Leovince on an electronic dynamometer using a vehicle in perfect condition, and in standard trim

MAINTENANCE:

From time to time, check all the brackets and fasteners, which could be affected by use (sound-deadening material, seals and other rubber parts) and replace them periodically. The silencer may be cleaned using gasoline, diesel oil or alcohol. Absolutely avoid the use of any kind of solvent. It is normal for there to be some discolouration of the silencer, which is the result of heat and the nature of the materials used.

IT IS FORBIDDEN TO MODIFY SILENCERS. Whatever form this may take, Belgrove Sp. z o. o. declines any responsibility for defects, problems, or malfunction, arising from the use of any product which has been modified or tampered with.

BELGROVE SP. Z O. O. DECLINES ANY RESPONSIBILITY for defects, problems, or malfunction, arising from the use of any product which has been modified or tampered with.

GB FITTING INSTRUCTION

LIST OF SUPPLIED PARTS:

Refer to the list of components and the product drawing included in this booklet.

WARNING:

before carrying out any work on the exhaust, check that its surface has cooled so that it will not damage components, which are not heat-resistant (such as fairing, hoses, rubber sleeves, etc.), or the operator.

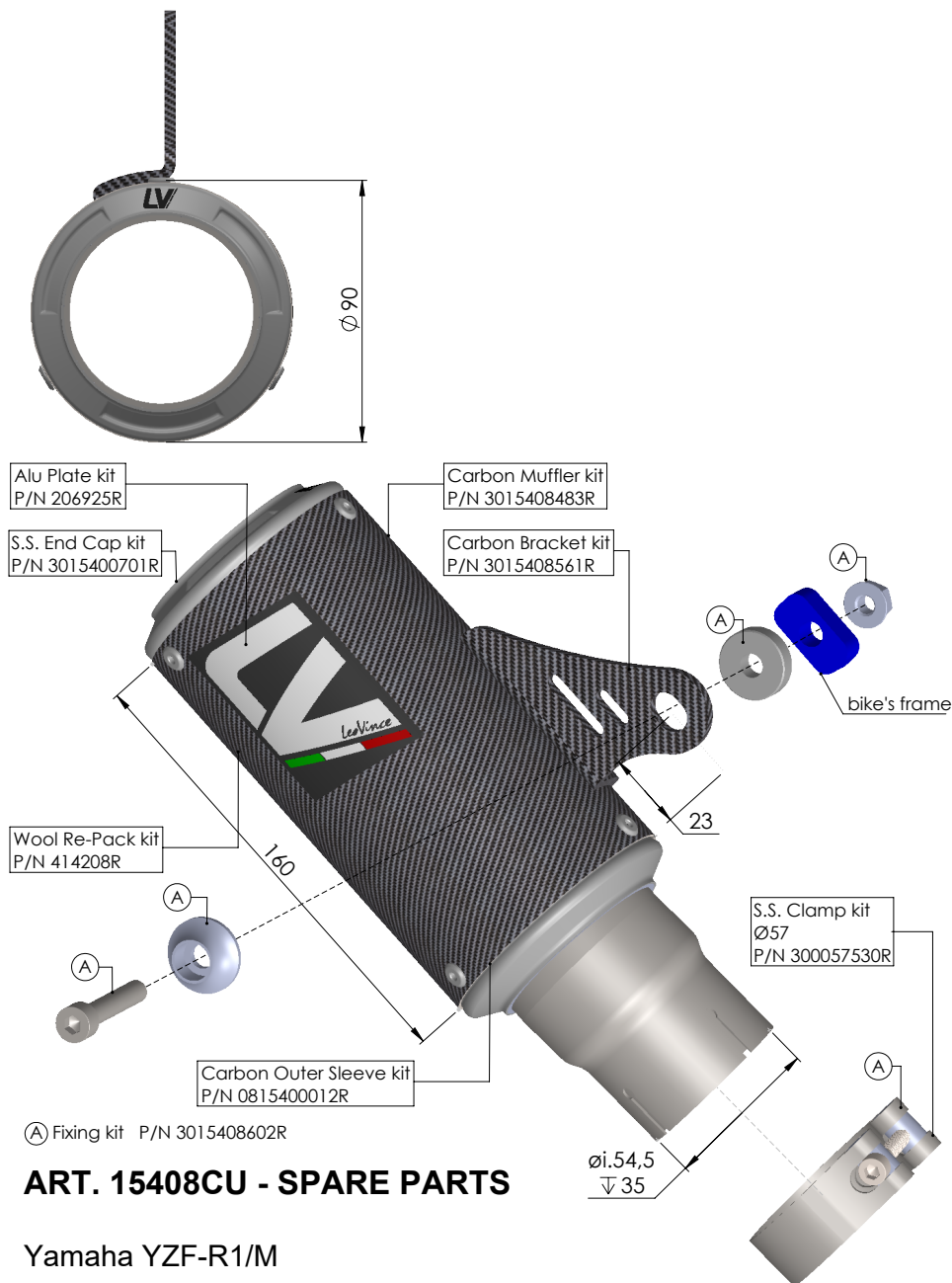
INSTALLATION:

! If necessary, use a rubber mallet to tap the connection pipes into place.

! We suggest the fitting to be made by professionals.

reference pictures [[from - to]]

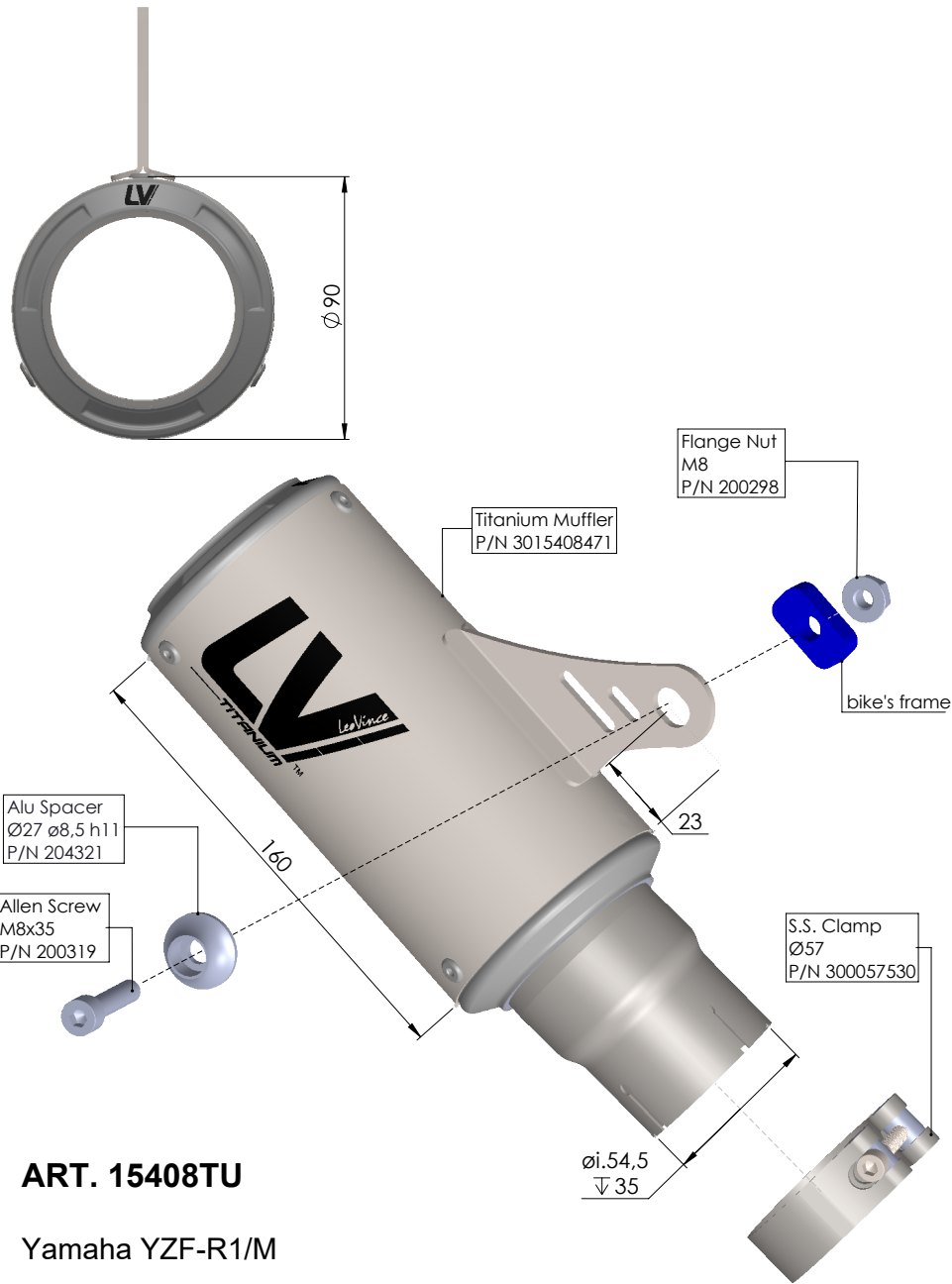
- 01) Remove the stock silencer/s. [[01]]
- 02) Check that all mating surfaces are clean and in good conditions.
- 03) Fit the clamp/s on to the LeoVince pipe/s.
- 04) Connect the LeoVince muffler/s, with the pipe welded on, to the in to the stock pipe/s.
- 05) Check the right alignment.
- 06) Partially tighten the securing strap/s to allow a degree of further adjustment. [[02]]
- 07) Install the bracket/s to the frame. [[03]]
- 08) Install the LeoVince muffler/s.
- 09) Check the tightening of clamps, nuts and bolts.
- 10) If assembly has been correctly undertaken, the parts have not interference.
- 11) Start the engine, wait a few minutes until it reaches operating temperature, and check that there are no gas leaks. [[04]]



ART. 15408CU - SPARE PARTS

Yamaha YZF-R1/M

SLIP-ON LV CORSA CARBON



ART. 15408TU

Yamaha YZF-R1/M

SLIP-ON LV CORSA TITANIUM

NOTA BENE:

durante i primi km di utilizzo l'impianto di scarico, subirà degli assestamenti ed è possibile che si verifichino minime fughe di gas. Dopo una percorrenza di circa 100 km è necessario effettuare un controllo del serraggio di tutta la bulloneria.

È normale che del fumo bianco fuoriesca dallo scarico dopo il primo utilizzo, anche dopo lo spegnimento il motore.

REGOLAZIONE:

la messa a punto di questo silenziatore è stata effettuata nello stabilimento Leovince su banco di prova elettronico con un veicolo in perfetto stato di utilizzo e regolazioni standard.

MANUTENZIONE:

verificare periodicamente gli attacchi del silenziatore e tutti gli elementi che possono deteriorarsi con l'uso (materiale fonoassorbente, guarnizioni e altre parti in gomma) e provvedere alla loro periodica sostituzione. Per la pulizia del silenziatore è possibile utilizzare benzina, gasolio ed alcool, prestando attenzione ad agire in totale sicurezza e proteggendo le parti del corpo che potrebbero venire a contatto con gli agenti aggressivi, in particolar modo occhi e mani. Non devono essere usati solventi in alcun caso. Un eventuale cambiamento del colore del silenziatore è dato da un utilizzo normale e dipende dalla natura dei materiali e dal calore.

E' VIETATA OGNI MODIFICA O MANOMISSIONE del silenziatore di scarico.

BELGROVE SP. Z O. O. DECLINA OGNI RESPONSABILITÀ derivante da vizi, difetti e cattivo funzionamento del prodotto manomesso o modificato.

I ISTRUZIONI DI MONTAGGIO

LISTA DEI COMPONENTI FORNITI:

Fare riferimento alla distinta componenti ed al disegno del prodotto presenti in questo libretto.

ATTENZIONE:

prima di effettuare qualsiasi operazione accertarsi che la temperatura superficiale del blocco motore e dell'impianto di scarico sia tale da non procurare danni all'operatore e/o alle parti non resistenti al calore (carene, tubazioni, guaine ecc.)

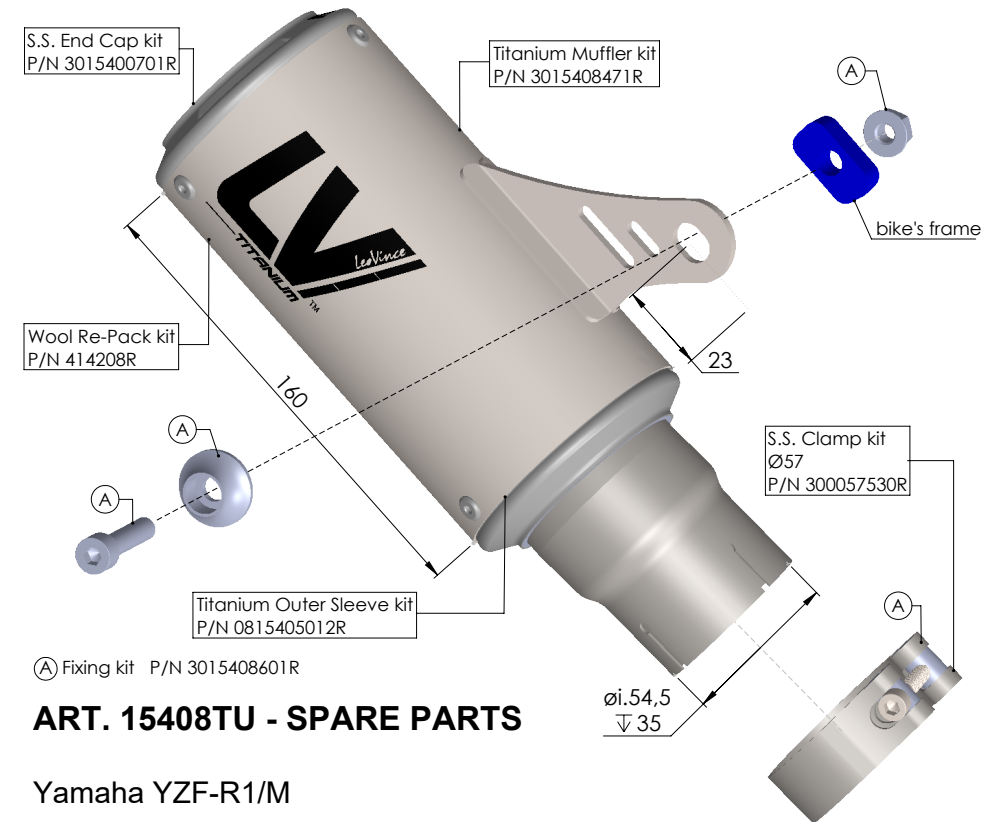
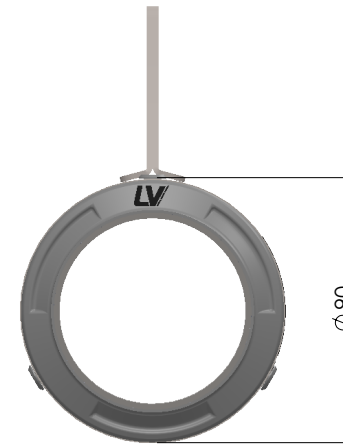
INSTALLAZIONE:

! Se necessario, battere i tubi di collegamento con un martello di gomma per innestarli correttamente.

! È consigliato personale specializzato per l'installazione.

foto di riferimento [[da a]]

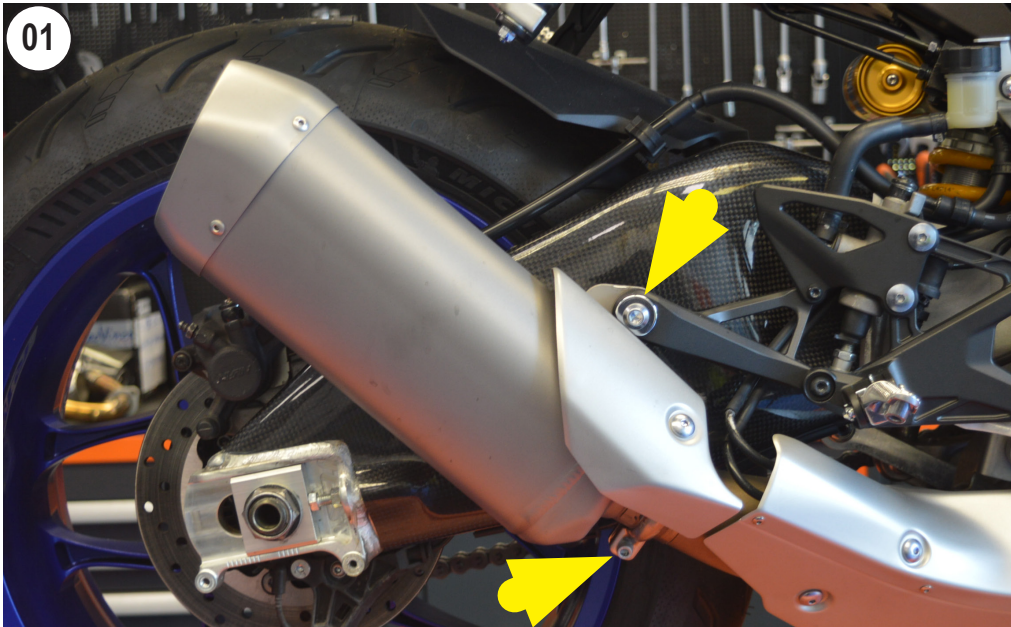
- 01) Rimuovere il/i silenziatore/i originale/i. [[01]]
- 02) Verificare che tutte le superfici di accoppiamento siano pulite ed in buone condizioni.
- 03) Posizionare la/e fascetta/e sull/i collettore/i LeoVince.
- 04) Collegare il/i silenziatore/i LeoVince, con collettore saldato, al/i collettore/i originale/i.
- 05) Verificare il corretto allineamento.
- 06) Serrare parzialmente la/e fascetta/e in modo da permettere ancora minimi aggiustamenti. [[02]]
- 07) Fissare la/e staffa/e al telaio. [[03]]
- 08) Installare il/i silenziatore/i LeoVince.
- 09) Verificare il serraggio di viti, dadi e fascette installate.
- 10) Se il montaggio è effettuato correttamente, le parti non hanno interferenze.
- 11) Avviare il motore, attendere alcuni minuti che venga raggiunta la temperatura di funzionamento e verificare che non vi siano fughe di gas. [[04]]



ART. 15408TU - SPARE PARTS

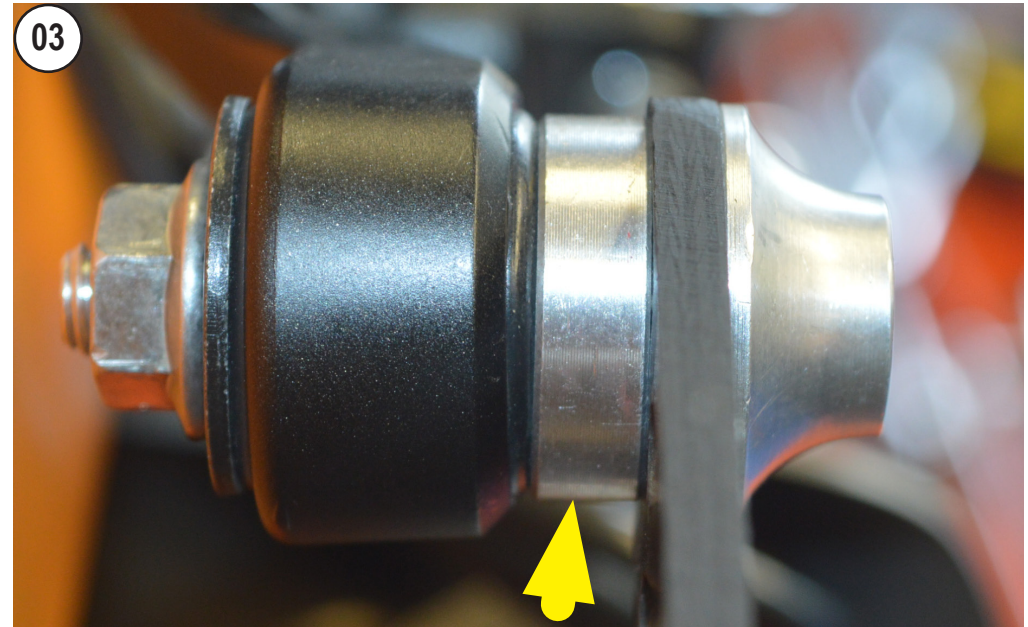
Yamaha YZF-R1/M

SLIP-ON LV CORSA TITANIUM



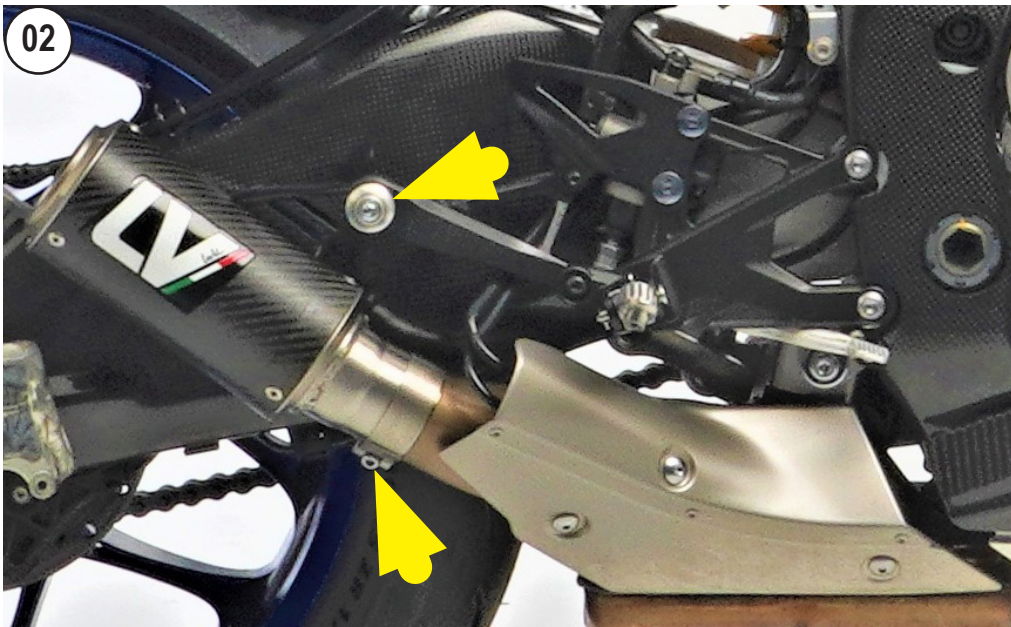
01

UNSCREW TO REMOVE THE STOCK MUFFLER



03

FASTENERS STACKING; USE THE CENTRAL SPACER ONLY WITH CARBON VERSION



02

FIX THE BRACKET TO THE FRAME AND TIGHT THE CLAMP

12



04

R I D E . D O M I N A T E . R O A R .

13