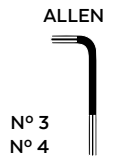


YAMAHA MT09 / SP '24-

M O U N T I N G I N S T R U C T I O N S

REF 22093

WINDSHIELD NG SPORT PLUS



| ID. | PIEZA/PART | DESCRIPCIÓN | DESCRIPTION | QTY. | REF.: |
|-----|------------|-----------------------------------|--------------------------------|------|--------------------|
| 1 | | Cúpula Sport Plus | Sport Plus screen | 1 | 22093H/F/W/N/J/CM3 |
| 2 | | Soporte izquierdo | Left support | 1 | SOPOR2P2-L22078 |
| 3 | | Soporte derecho | Right support | 1 | SOPOR2P2-R22078 |
| 4 | | Casquillo Ø9xØ5x13mm | Ø9xØ5x13mm Arrowhead | 2 | CASQUI-----713 |
| 5 | | Tornillo M5x25 Ø11 ISO 7380 | M5x25 Ø11 ISO 7380 allen screw | 2 | TORNI-I7380-766 |
| 6 | | Silentblock Ø12xØ6x9 | Ø12xØ6x9 Silentblock | 4 | AROPASACABLES-1 |
| 7 | | Casquillo con valona Ø12xØ6,8x7,3 | Ø12xØ6,8x7,3 Bush with flange | 4 | CASQUI-1A---750 |
| 8 | | Tornillo allen M5x12 Ø11 ISO 7380 | M5x12 Ø11 ISO 7380 Allen screw | 4 | TORNI-AI----520 |
| 9 | | Tapón tornillo M5 ISO 7380 | M5 ISO 7380 Screw cap | 4 | TAPON-----85 |

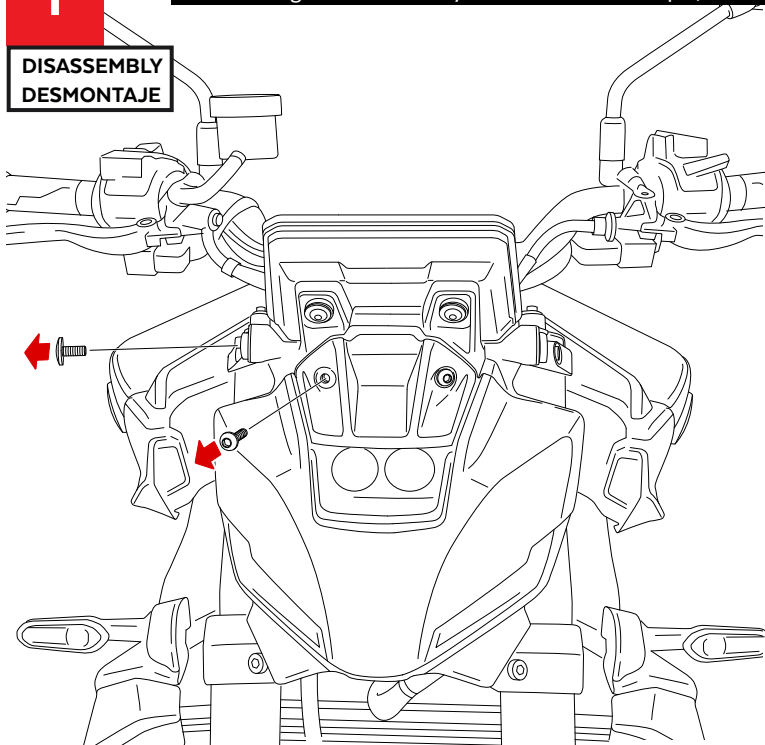
YAMAHA MT09 / SP '24-

INSTRUCCIONES DE MONTAJE - MOUNTING INSTRUCTIONS - MONTAGEANLEITUNG

1

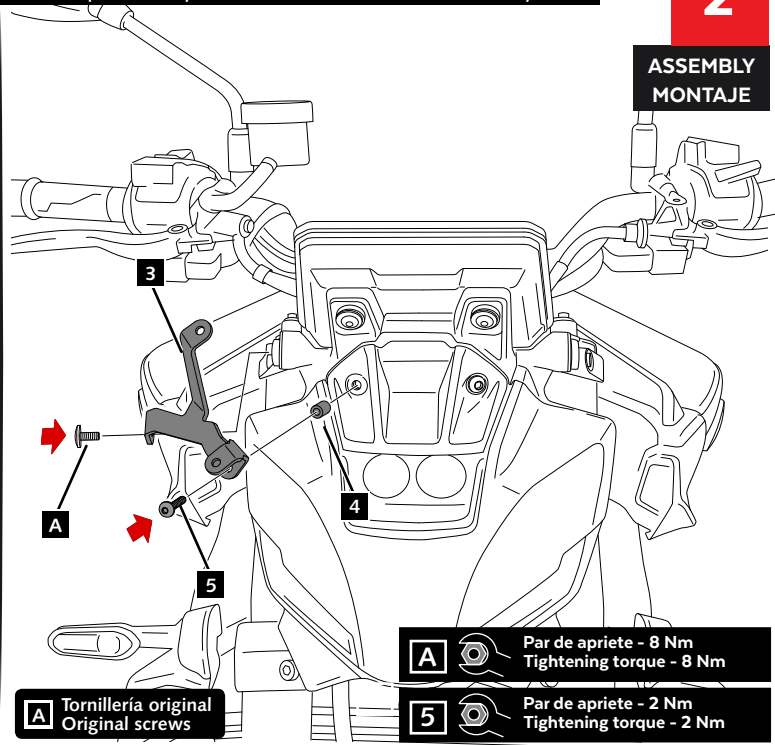
Se muestra el montaje del lado derecho a modo de ejemplo, realizar los mismos pasos para el montaje del lado izquierdo.
The right side assembly is shown as an example, so the same steps can be performed for the left side assembly.

**DISASSEMBLY
DESMONTAJE**



2

**ASSEMBLY
MONTAJE**



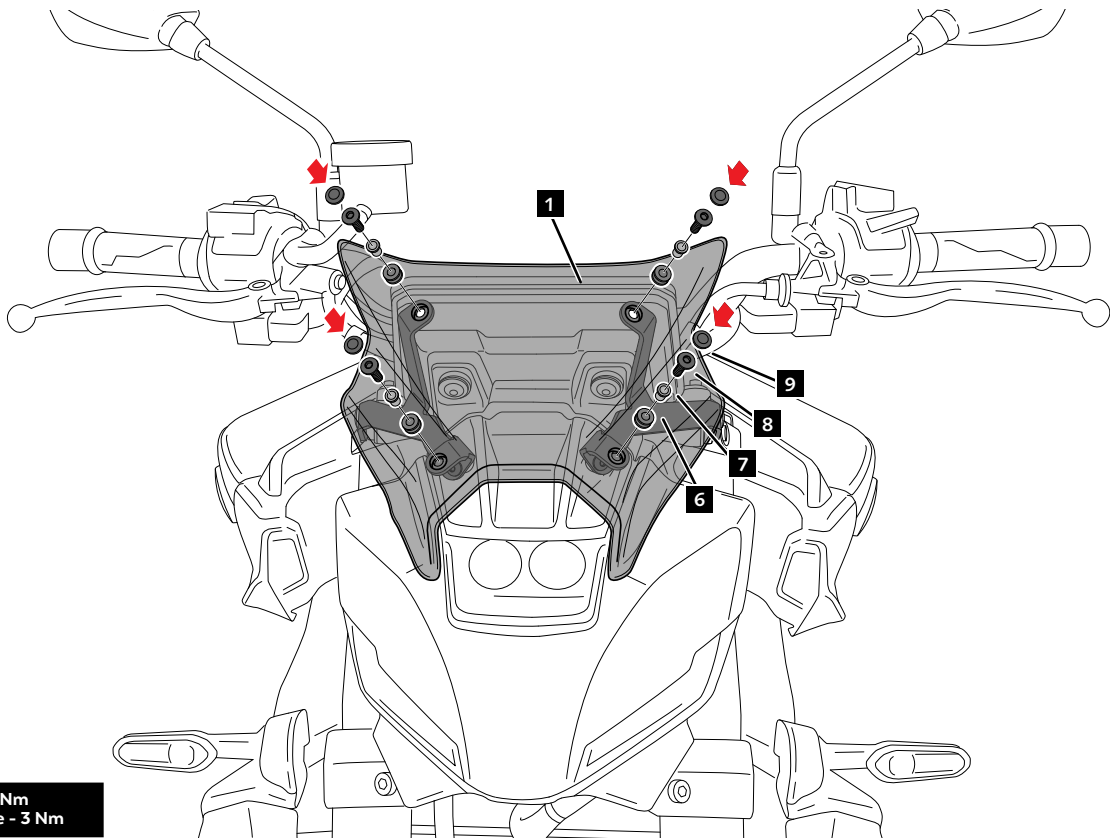
A Par de apriete - 8 Nm
Tightening torque - 8 Nm

A Tornillería original
Original screws

5 Par de apriete - 2 Nm
Tightening torque - 2 Nm

3

**ASSEMBLY
MONTAJE**



8 Par de apriete - 3 Nm
Tightening torque - 3 Nm